

TE2133 - TE2133K

PORTAVALIGIE LATERALE SPECIFICO - SPECIFIC TUBULAR SIDE-CASE HOLDER - PORTE-VALISES LATÉRAUX SPÉCIFIQUE - SPEZIFISCHES STAHLROHR-SEITENTRAEGER
PORTA MALETAS LATERALES ESPECÍFICO

YAMAHA T-MAX 530 (2017)

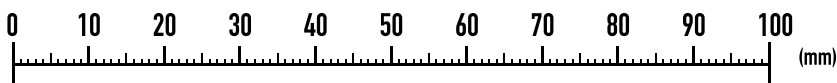
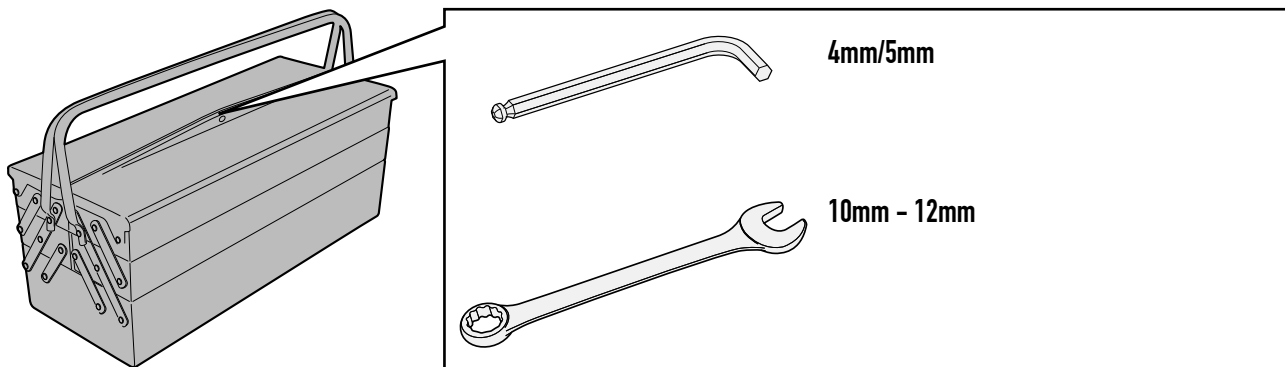
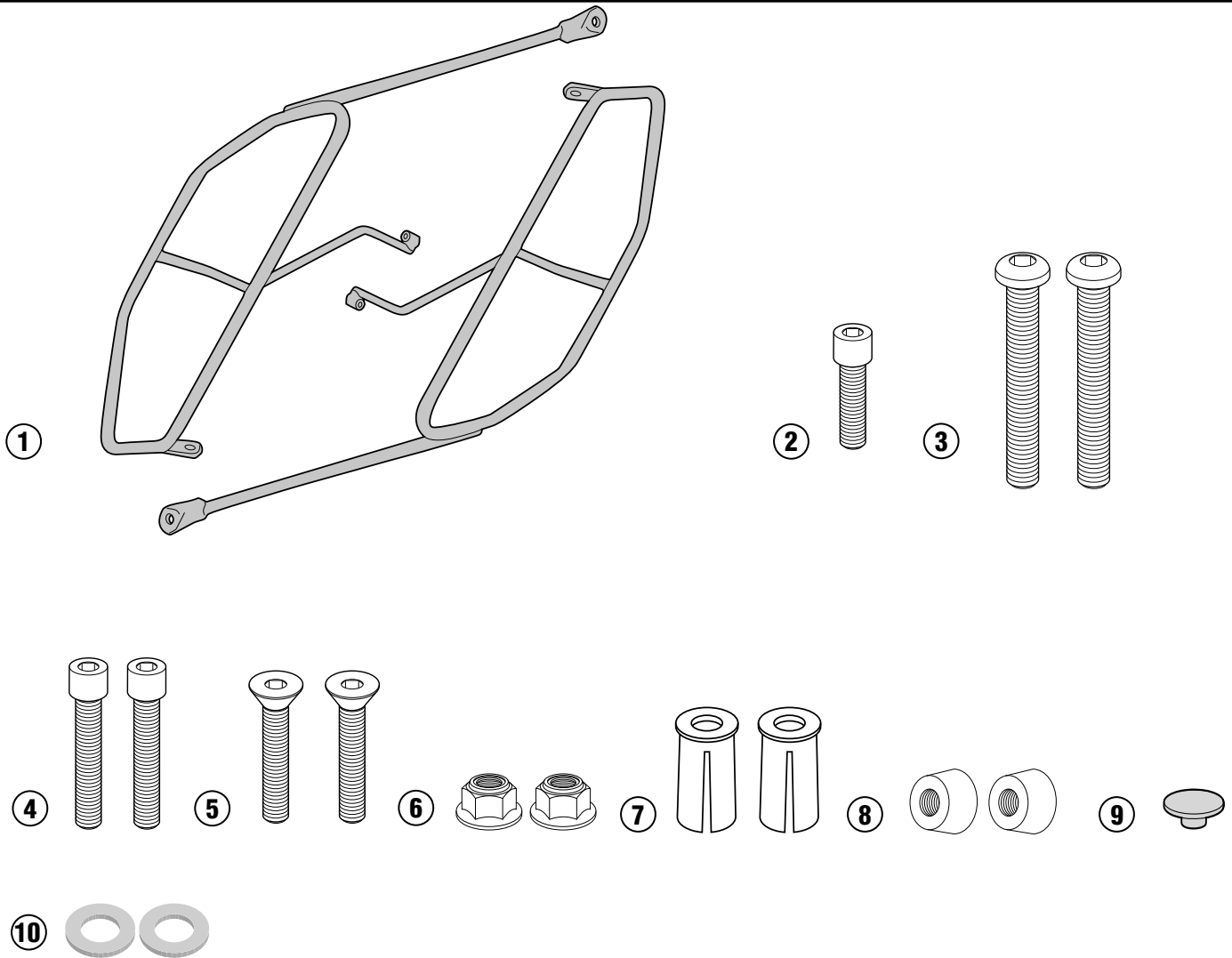
N°	Descrizione	Caratteristiche	Codice	Quantità
1	Supporto - Support - Support Halterung - Soporte - Apoio	-	TE2133DXV TE2133SXV	2 (Dx,Sx)
2	Vite - Screw Vis - Schraube Tornillo - Parafuso	TCEI M6x20	620TCEI	1
3	Vite - Screw Vis - Schraube Tornillo - Parafuso	TBEI M8x45	845TBEI	2
4	Vite - Screw Vis - Schraube Tornillo - Parafuso	TCEI M6x30	630TCEI	2
5	Vite - Screw Vis - Schraube Tornillo - Parafuso	TSP M6X25	625TSP	2
6	Dado - Bolt - Ecrou Mutter - Tuerca - Porca	Dado Autobloccante Flangiato Alto M6	6DADIAFLN	2
7	Fisher - Expanding Tube Insert Cheville - Elastischer Rohreinsatz Taco	-	V072	2
8	Cono Filettato - Threaded Cone Cone Filete - Kegel Gewinde Cono Roscado	-	V051	2
9	Tappo - Cap Fiche - Stecker Enchufe - Boné	-	Z822	1
10	Rondella - Washer Rondelle - Scheibe Arandela - Arruela	-	814RON	2
10	Particolari Inclusi nel SR2133 Components Included In The SR2133 Pièces Inclues Dans SR2133 Die Einzelnen Teile Sind Bei SR2133 Despieces Incluidos SR2133 Explodiu incluído da SR2133	-	-	-
11	Piastra - Plate Platine - Platte Parrilla - Prato	-	-	-

TE2133 - TE2133K

PORTAVALIGIE LATERALE SPECIFICO - SPECIFIC TUBULAR SIDE-CASE HOLDER - PORTE-VALISES LATÉRAUX SPÉCIFIQUE - SPEZIFISCHES STAHLROHR-SEITENTRAEGER

PORTA MALETAS LATERALES ESPECÍFICO

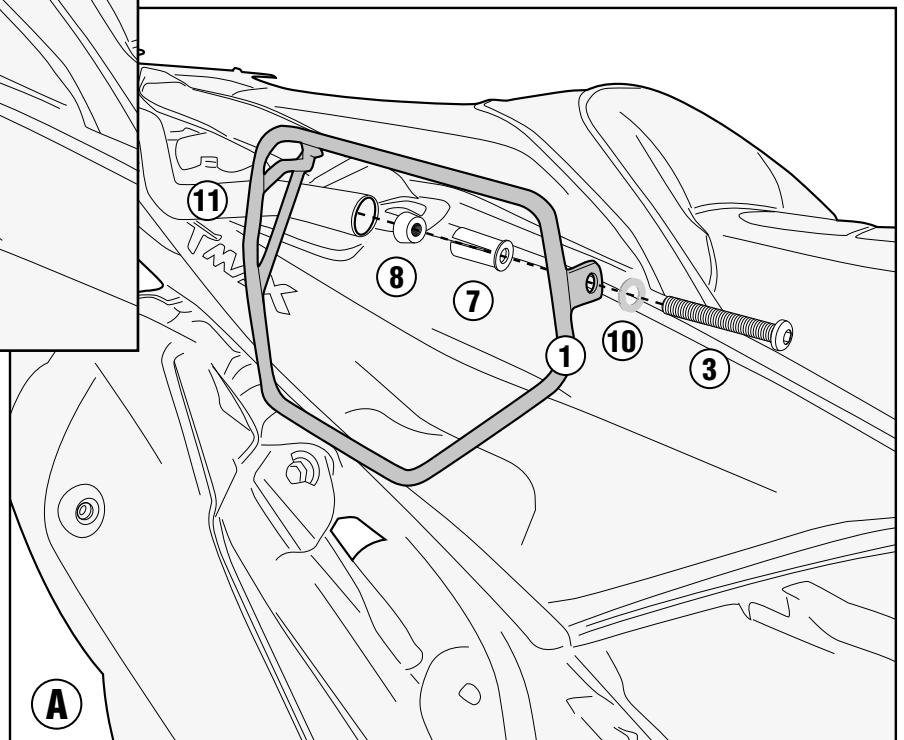
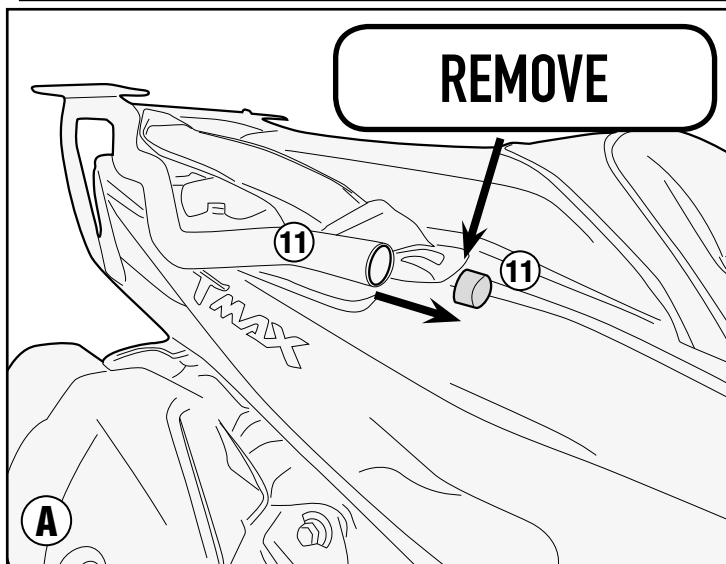
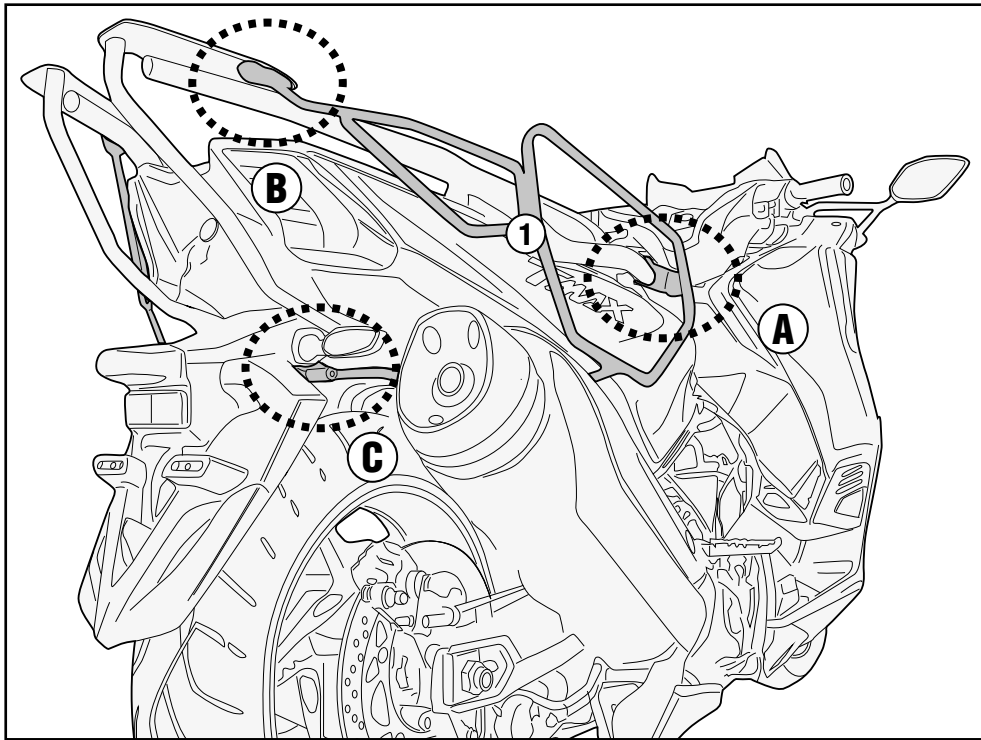
YAMAHA T-MAX 530 (2017)



TE2133 - TE2133K

PORTAVALIGIE LATERALE SPECIFICO - SPECIFIC TUBULAR SIDE-CASE HOLDER - PORTE-VALISES LATÉRAUX SPÉCIFIQUE - SPEZIFISCHES STAHLROHR-SEITENTRAEGER
PORTA MALETAS LATERALES ESPECÍFICO

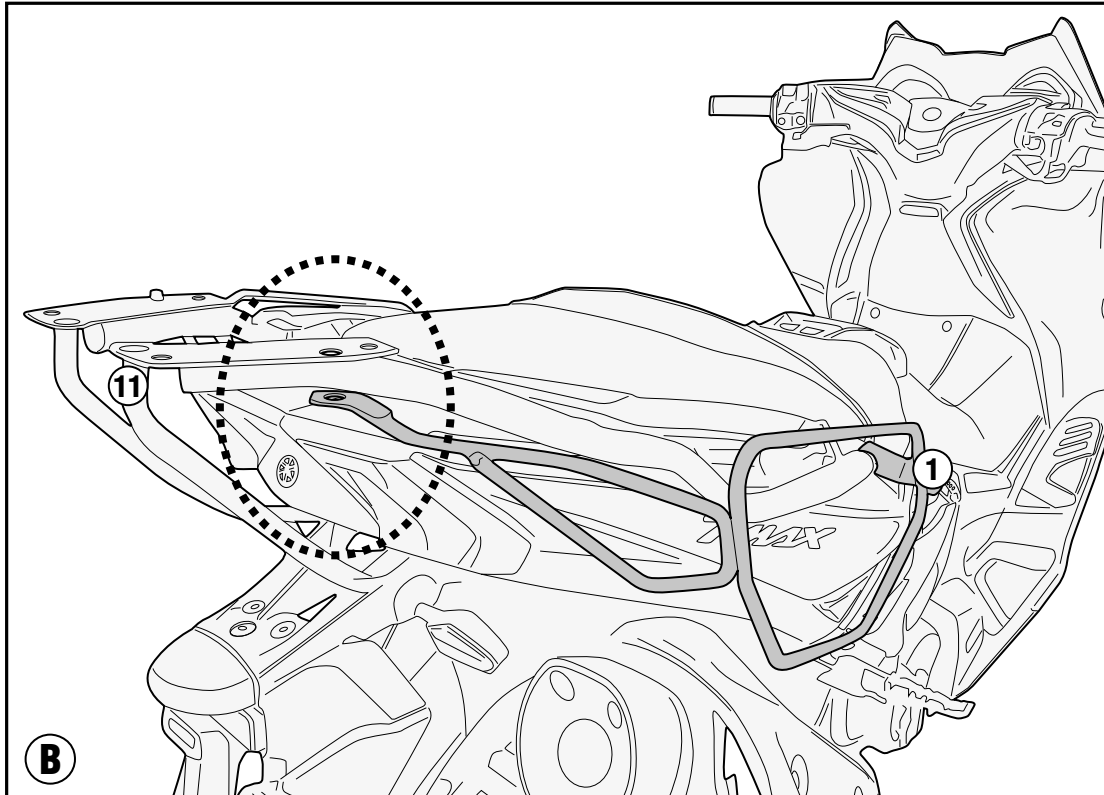
YAMAHA T-MAX 530 (2017)



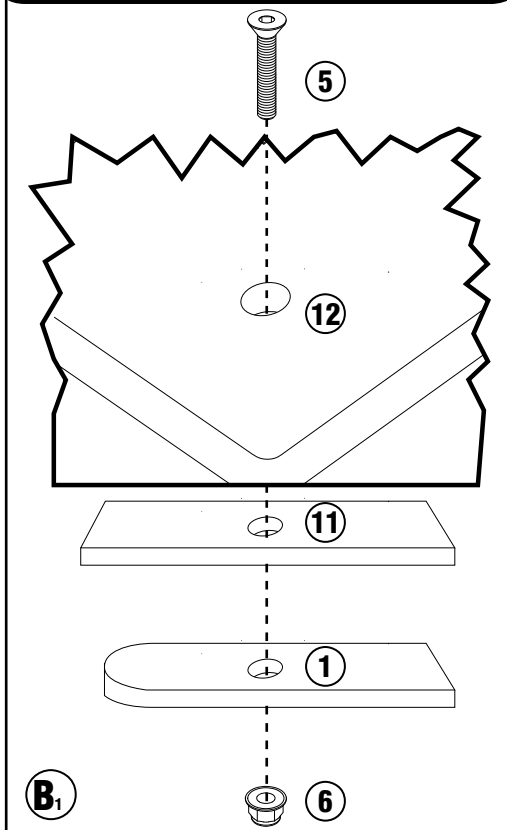
TE2133 - TE2133K

PORTAVALIGIE LATERALE SPECIFICO - SPECIFIC TUBULAR SIDE-CASE HOLDER - PORTE-VALISES LATÉRAUX SPÉCIFIQUE - SPEZIFISCHES STAHLROHR-SEITENTRAEGER
PORTA MALETAS LATERALES ESPECÍFICO

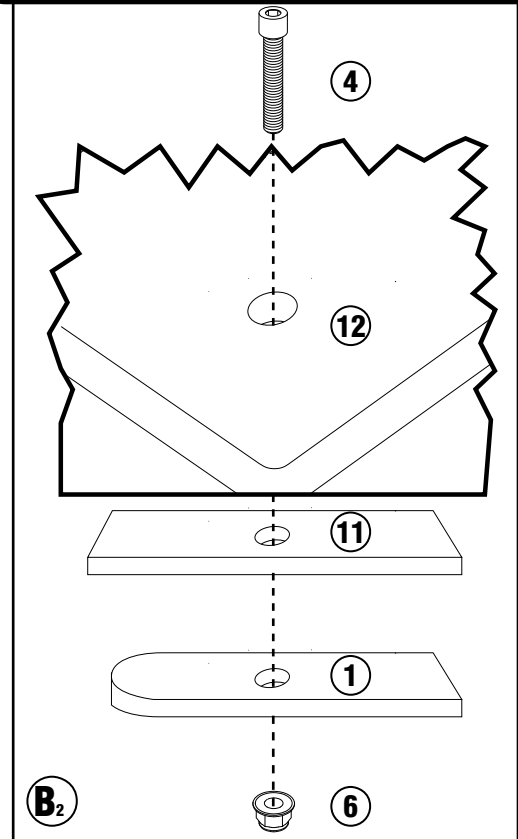
YAMAHA T-MAX 530 (2017)



WITH M8 PLATE



WITH M5/M5M/M6M PLATE



TE2133 - TE2133K

PORTAVALIGIE LATERALE SPECIFICO - SPECIFIC TUBULAR SIDE-CASE HOLDER - PORTE-VALISES LATÉRAUX SPÉCIFIQUE - SPEZIFISCHES STAHLROHR-SEITENTRAEGER

PORTA MALETAS LATERALES ESPECÍFICO

YAMAHA T-MAX 530 (2017)

