

# SR2143 - KR2143

PORTAPACCO SPECIFICO - SPECIFIC HOLDER - PORTE-PAQUET SPÉCIFIQUE - SPEZIFISCHER TRÄGER - PORTA-EQUIPAJE ESPECÍFICO - TRANSPORTADOR ESPECÍFICO

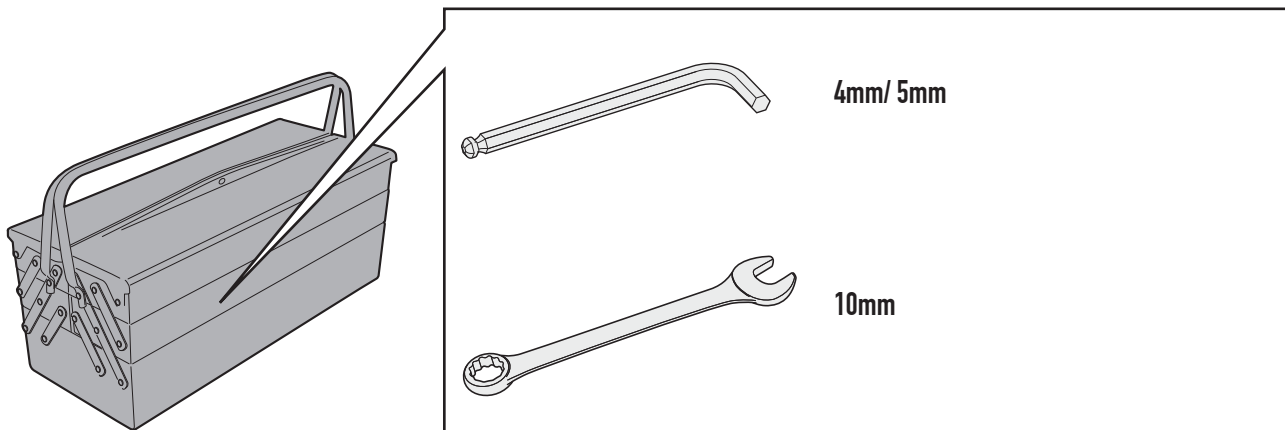
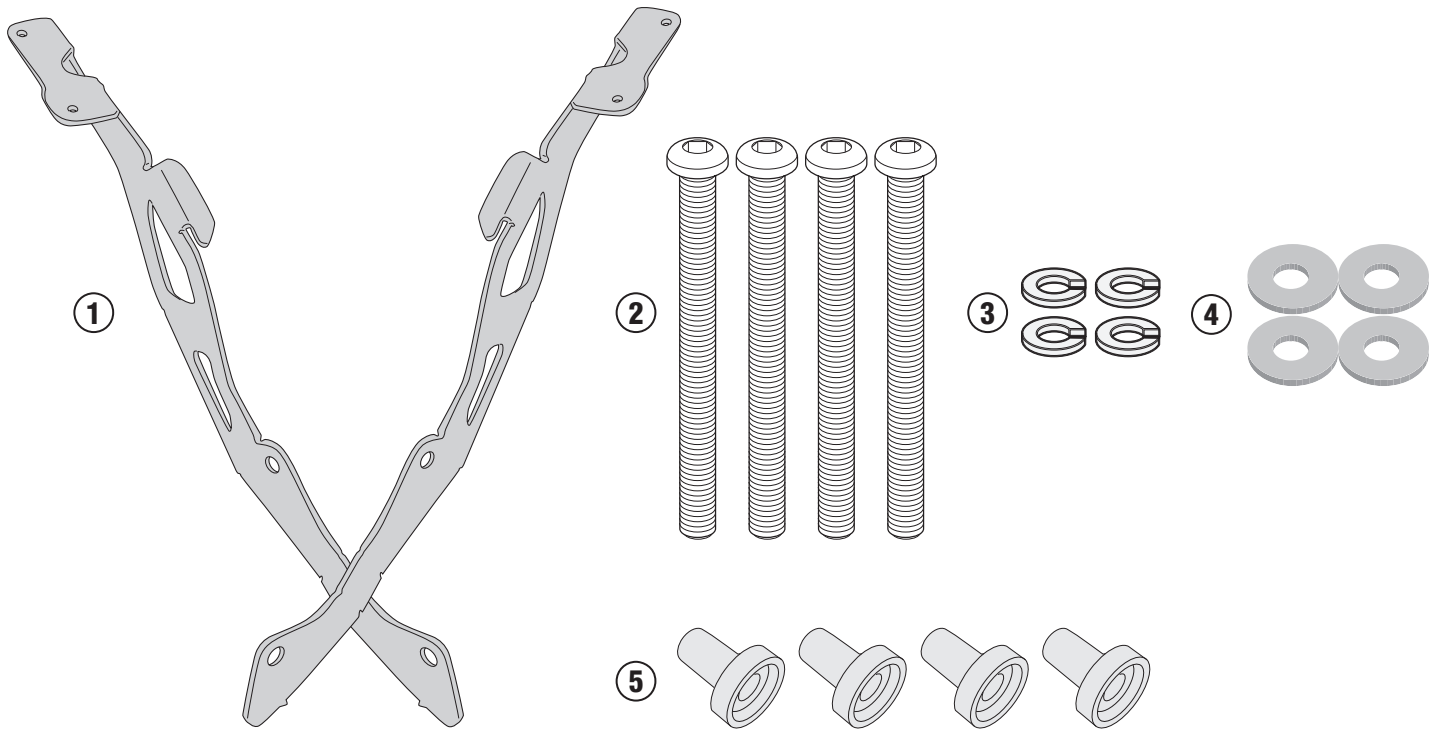
## YAMAHA NIKEN 900 (2019)

| N° | Descrizione  | Caratteristiche                     | Codice                 | Quantità      |
|----|--|-------------------------------------|------------------------|---------------|
| 1  | Supporto laterale - Lateral support - Untere Halterung<br>Support latéral - Soporte lateral - Suporte lateral  | -                                   | GL4092DXV<br>GL4092SXV | 2(Right;Left) |
| 2  | Vite - Screw<br>Vis - Schraube<br>Tornillo - Parafuso  | TBEI M8x80                          | 880TBEI                | 4             |
| 3  | Rondella spaccata - Split washer<br>Scheibe - Rondelle fendue<br>Arandela seccionada - Arruela Dentada   | Ø8                                  | Z1060                  | 4             |
| 4  | Rondella - Washer<br>Rondelle - Scheibe<br>Arandela - Arruela  | Foro Ø8,5/ Esterno Ø20 Spessore 2mm | 820RON                 | 4             |
| 5  | Distanziale - Spacer<br>Entretoise - Distanzstueck<br>Distanciador - Espaçador   | -                                   | V1017                  | 4             |
| 6  | Componenti Originali - Original Parts<br>Parties Originales - Original Bauteile<br>Componentes Originales - Componentes Originais  | -                                   | -                      | -             |
| 7  | Particolari Inclusi Nel Kit Piastra<br>Components Included In The Kit Of The Plate<br>Pièces Inclues Dans Le Kit De La Platine<br>Die Einzelnen Teile Sind Bei Montagekit Der Platte Enthalten<br>Despieces Incluidos En El Kit De La Parrilla<br>Explodiu Incluído No Kit Da Grelha | -                                   | -                      | -             |

# SR2143 - KR2143

PORTAPACCO SPECIFICO - SPECIFIC HOLDER - PORTE-PAQUET SPÉCIFIQUE - SPEZIFISCHER TRÄGER - PORTA-EQUIPAJE ESPECÍFICO - TRANSPORTADOR ESPECÍFICO

## YAMAHA NIKEN 900 (2019)

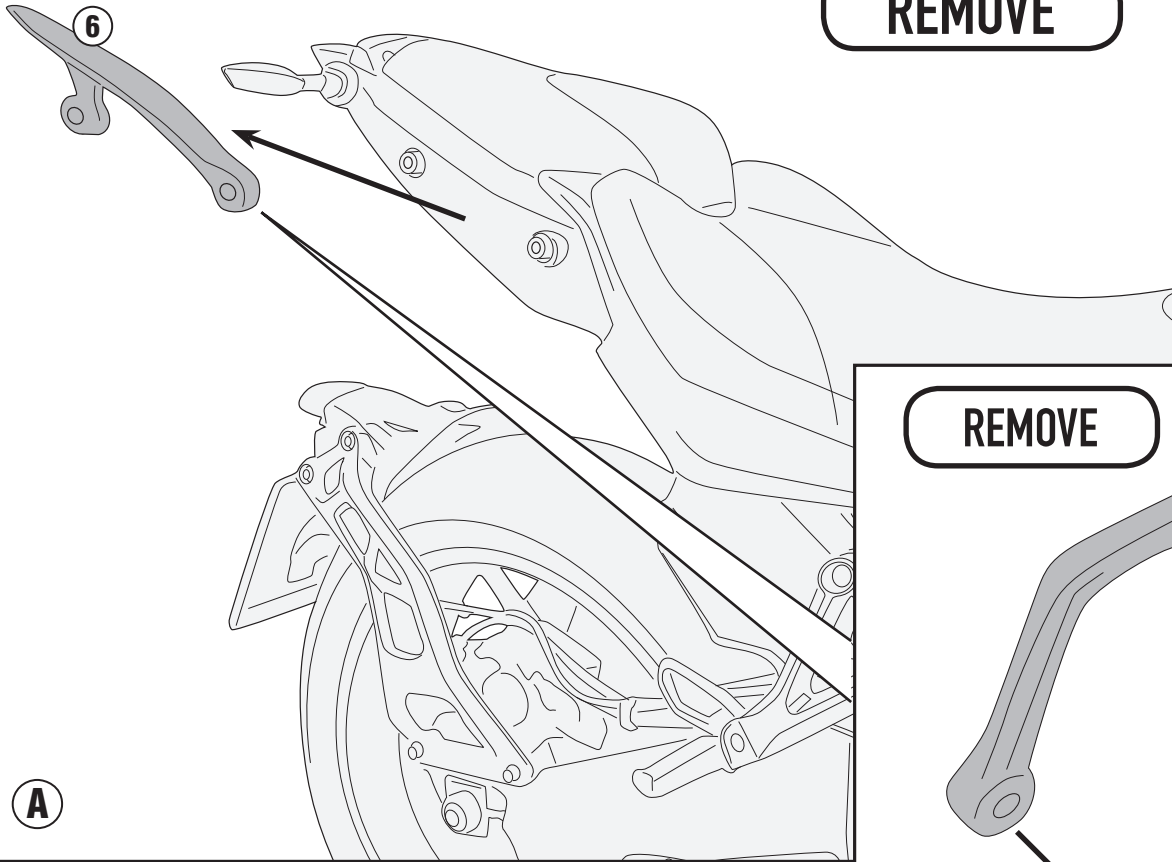


# SR2143 - KR2143

PORTAPACCO SPECIFICO - SPECIFIC HOLDER - PORTE-PAQUET SPÉCIFIQUE - SPEZIFISCHER TRÄGER - PORTA-EQUIPAJE ESPECÍFICO - TRANSPORTADOR ESPECÍFICO

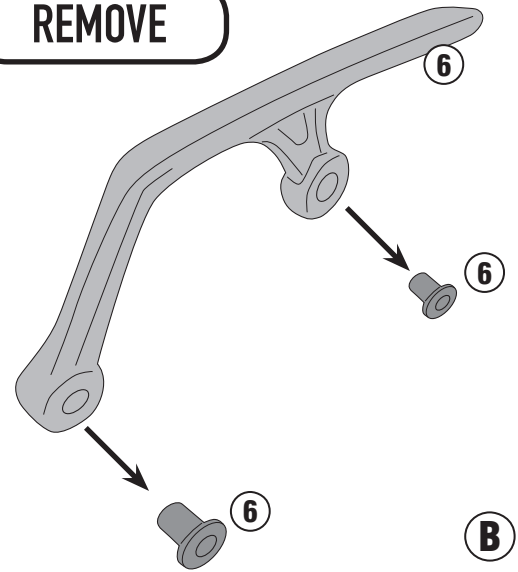
## YAMAHA NIKEN 900 (2019)

**REMOVE**

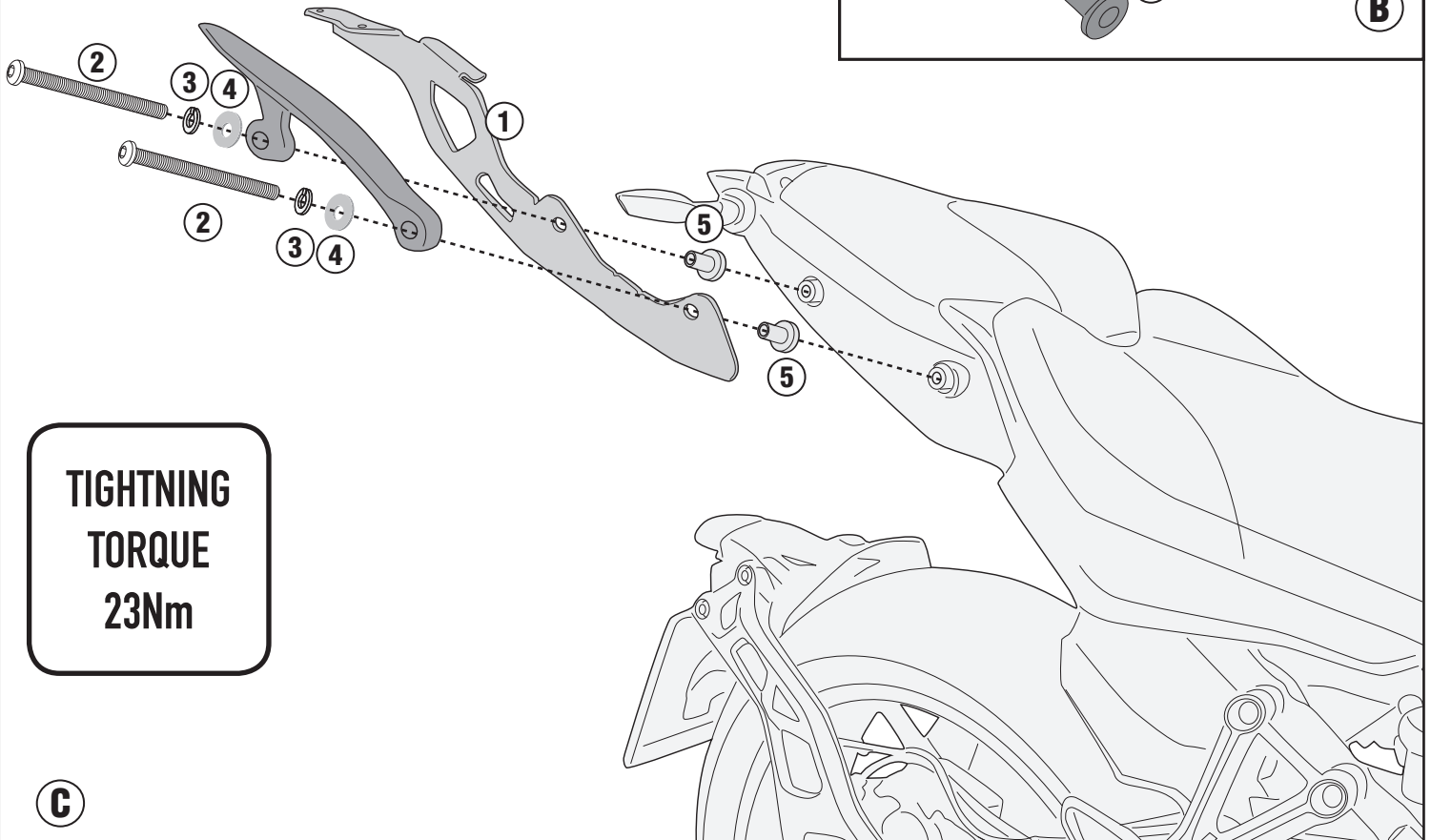


**A**

**REMOVE**



**B**



**TIGHTNING  
TORQUE  
23Nm**

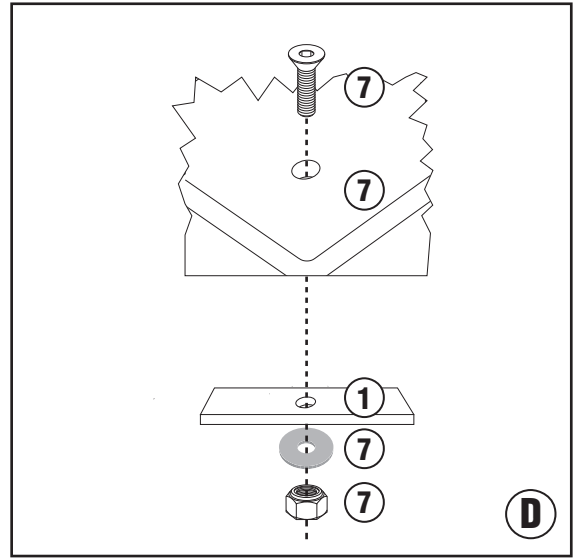
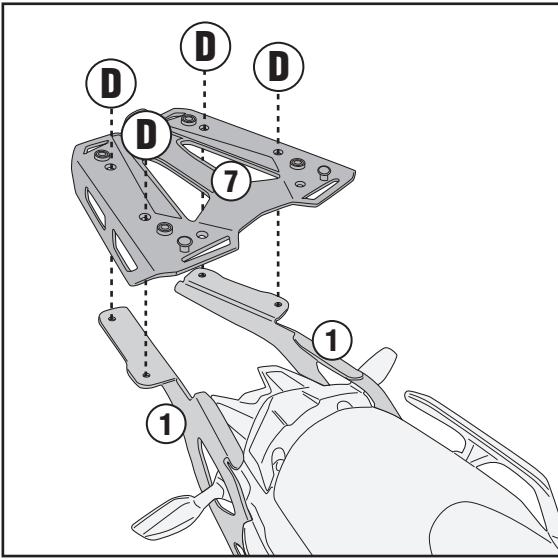
**C**

# SR2143 - KR2143

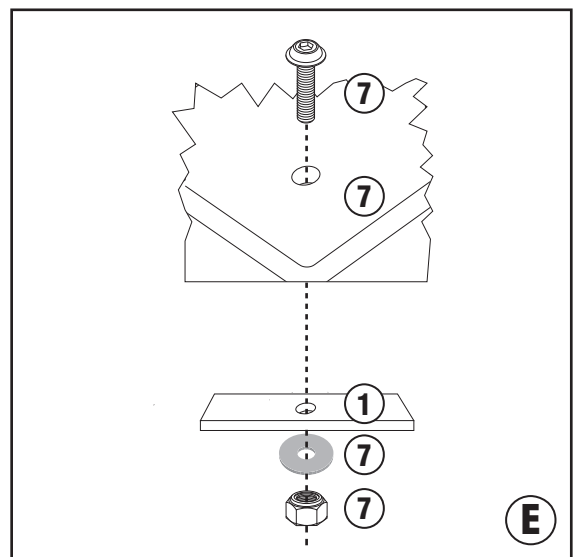
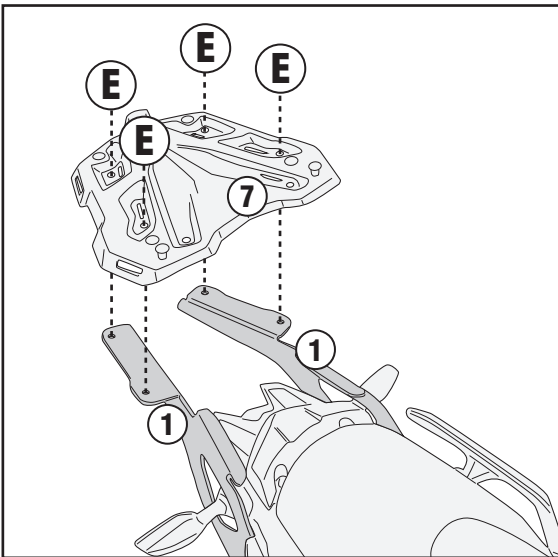
PORTAPACCO SPECIFICO - SPECIFIC HOLDER - PORTE-PAQUET SPÉCIFIQUE - SPEZIFISCHER TRÄGER - PORTA-EQUIPAJE ESPECÍFICO - TRANSPORTADOR ESPECÍFICO

## YAMAHA NIKEN 900 (2019)

### M8 PLATE



### M9 PLATE



### M5/M5M/M6M/M7 PLATE

