









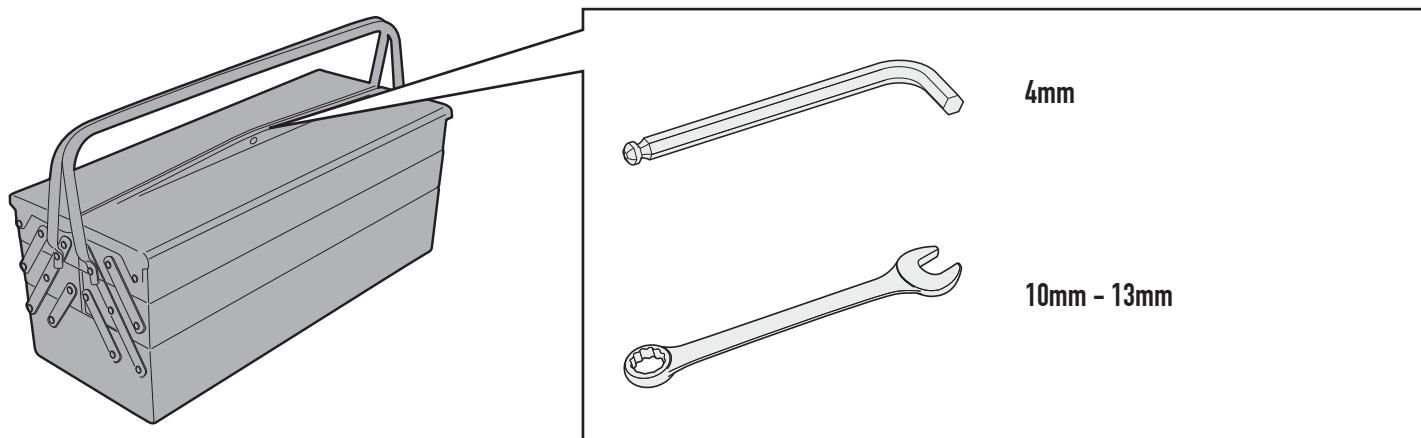
RP2119

SPECIFIKUS KARTERVÉDŐ

YAMAHA XT1200ZE SUPER TENERÉ (2014)

| N° | Megnevezés | Méret | Kód | Mennyiség | |
|----|-------------------|---------------------|-----------|-----------|---|
| 1 | Kartervédő | | | 1 |  |
| 2 | Rögzítőelem | | GL2207 | 1 |  |
| 3 | Rögzítőelem | Sp. 4mm | GL2663 | 1 |  |
| 4 | Csavar | TCEI M8x25 | 825TCEI | 2 |  |
| 5 | Csavar | TE M8x20 | 820TE | 2 |  |
| 6 | Csavar | TBEI M8X20 | 820TBEI | 2 |  |
| 7 | Anyá | M8, karimás, önzásó | 8DADIAFLN | 4 |  |
| 8 | Alátét | Ø8 | 814RONZ | 2 |  |
| 9 | Alátét | Ø8x16 | 816RON | 2 |  |
| 10 | Alátét | Ø8x14 | 814RON | 2 |  |
| 11 | Gyári alkatrészek | | | | |
| 12 | Távtartó | Ø10x9.8 furat 8.2mm | V044 | 2 |  |

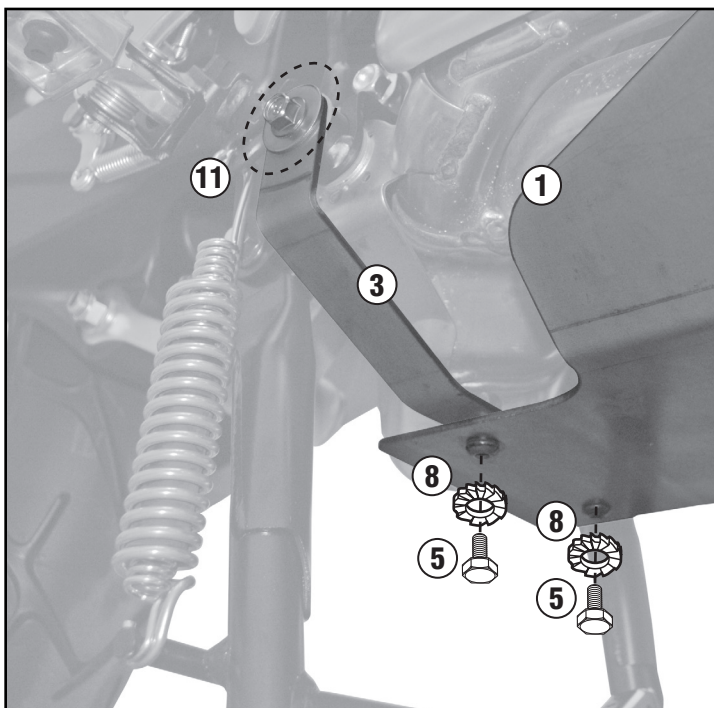
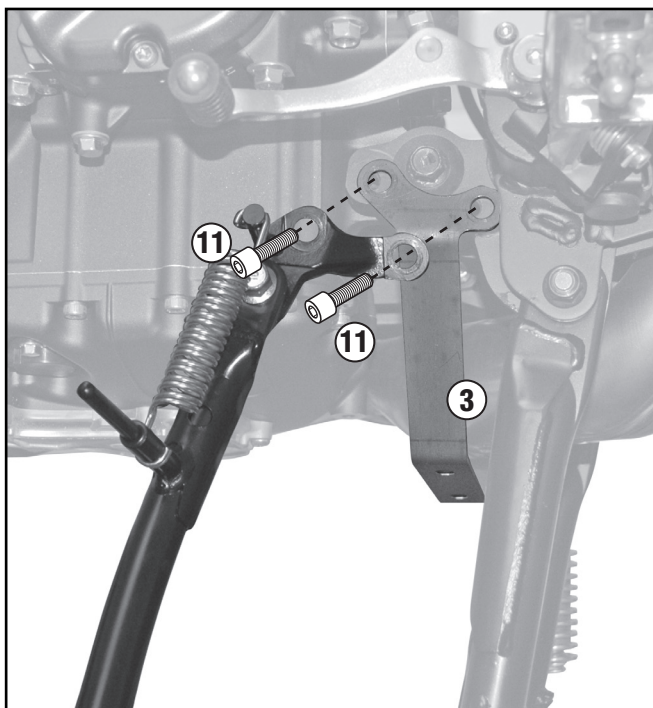
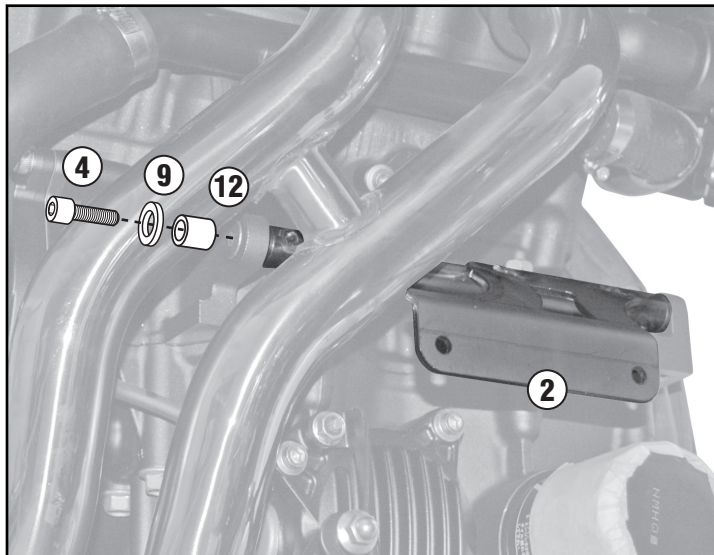
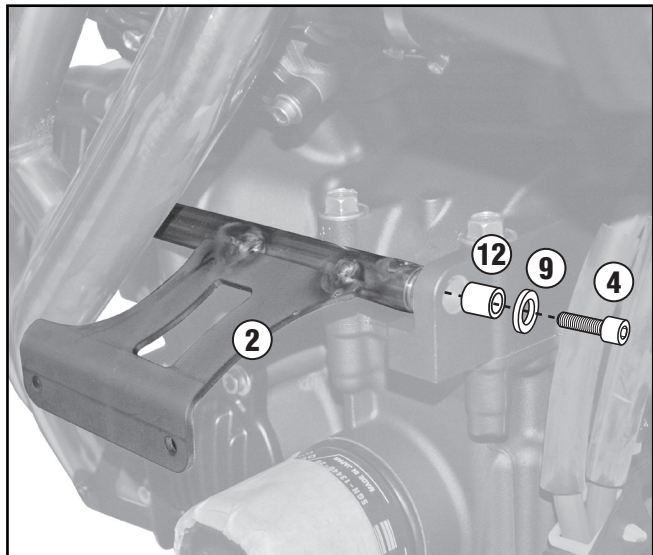
RP2119
SPECIFIKUS KARTERVÉDŐ
YAMAHA XT1200ZE SUPER TENERÉ (2014)



RP2119

SPECIFIKUS KARTERVÉDŐ

YAMAHA XT1200ZE SUPER TENERÉ (2014)



RP2119
SPECIFIKUS KARTERVÉDŐ
YAMAHA XT1200ZE SUPER TENERÉ (2014)

