

PL2126 - KL2126

PORTAVALIGIE LATERALE SPECIFICO - SPECIFIC TUBULAR SIDE-CASE HOLDER - PORTE-VALISES LATÉRAUX SPÉCIFIQUE
SPEZIFISCHES STAHLROHR-SEITENTRAEGER - PORTA MALETAS LATERALES ESPECÍFICO - TRONCO LADO ESPECÍFICO

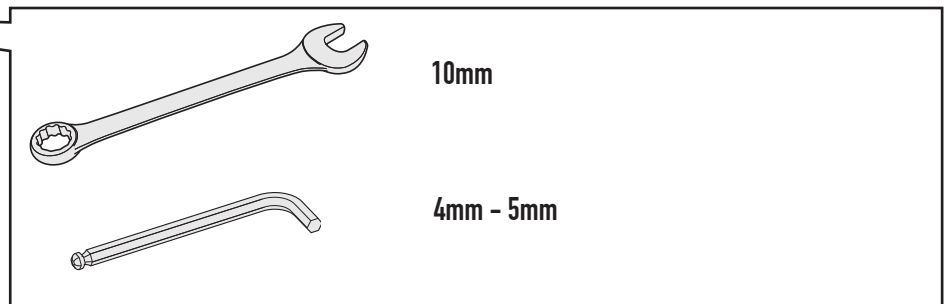
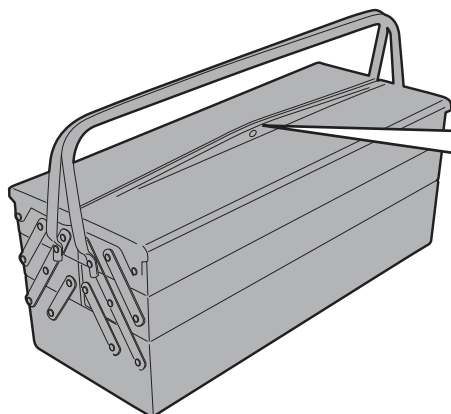
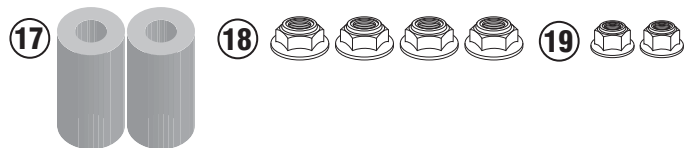
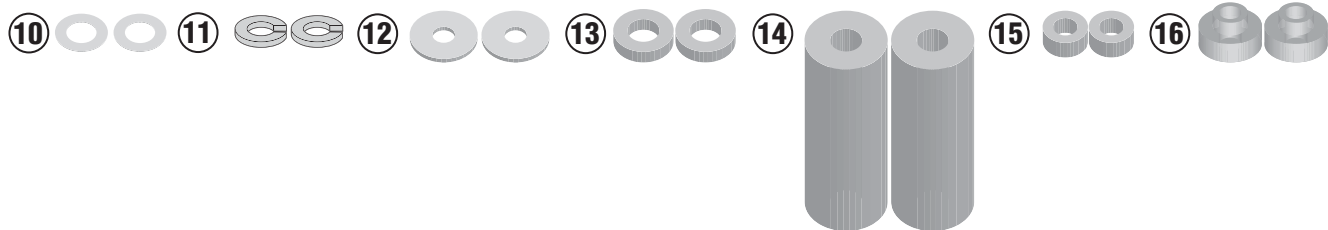
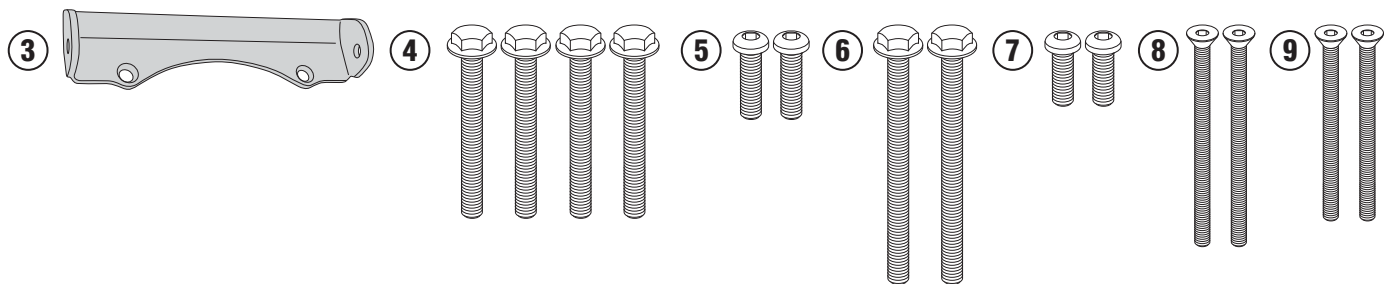
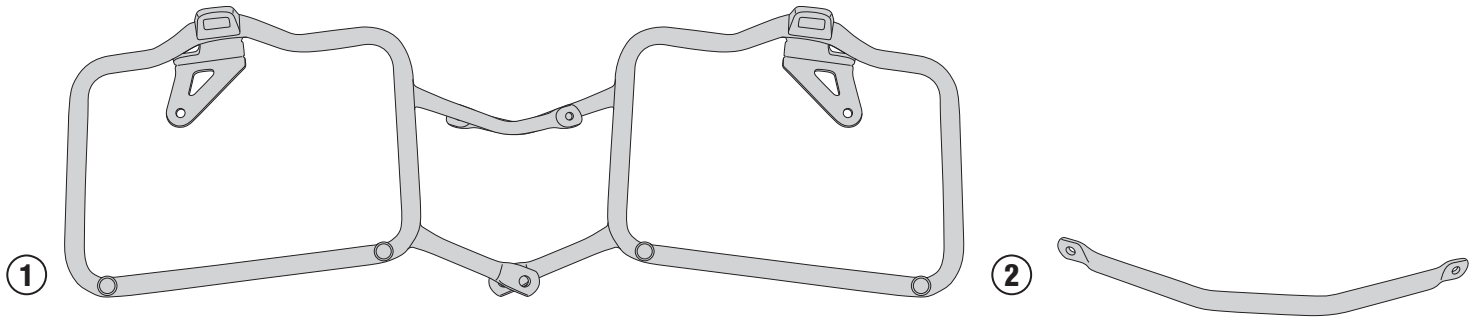
YAMAHA XSR 700 (2016)

N°	Descrizione	Caratteristiche	Codice	Quantità
1	Telaio laterale - Side frame - Châssis latéral - Soporte lateral - Seitenrahmen - Suporte lateral	-	PL2126DXS PL2126SXS	2 (Dx,Sx)
2	Ponte Posteriore - Rear Bridge - Pont Postérieure Verbindungsrohr - Puente Trasero - Ponte Traseira	-	GNB1571P	1
3	Supporto inferiore - Lower support - Support inférieur - Soporte inferior - Untere Halterung - Suporte inferior	-	GL3149S	1
4	Vite - Screw Vis - Schraube Tornillo - Parafuso	TEF M8x55	855TEF	4
5	Vite - Screw Vis - Schraube Tornillo - Parafuso	TBEI M8x20	820TBEI	2
6	Vite - Screw Vis - Schraube Tornillo - Parafuso	TEF M8x80	880TEF	2
7	Vite - Screw Vis - Schraube Tornillo - Parafuso	TBEI M8x16	816TBEI	2
8	Vite - Screw Vis - Schraube Tornillo - Parafuso	TSP M6x80	680TSP	2
9	Vite - Screw Vis - Schraube Tornillo - Parafuso	TSP M6x70	670TSP	2
10	Rondella - Washer - Rondelle Scheibe - Arandela - Arruela	-	805RONX	2
11	Rondella - Washer - Rondelle Scheibe - Arandela - Arruela	-	Z1060	2
12	Rondella - Washer - Rondelle Scheibe - Arandela - Arruela	-	618RON	2
13	Distanziale - Spacer Entretoise - Distanzstueck - Distanciadador	Ø16x4 Foro 8,5	C16L4F8,5ALT	2
14	Distanziale - Spacer Entretoise - Distanzstueck - Distanciadador	Ø22x60 Foro 8,5	C22L60F8,5ALT	2
15	Distanziale - Spacer Entretoise - Distanzstueck - Distanciadador	Ø12x5,5 Foro 6,5	C12L5,5F6,5T	2
16	Distanziale - Spacer Entretoise - Distanzstueck - Distanciadador	Distanziale Ribassato	V688	2
17	Distanziale - Spacer Entretoise - Distanzstueck - Distanciadador	Ø18x35 Foro 8,5	C18L35F8,5T	2
18	Dado - Bolt - Ecrou Mutter - Tuerca - Porca	Auto Bloccante Flangiato Ribassato M8	8DADIFN	4
19	Dado - Bolt - Ecrou Mutter - Tuerca - Porca	Auto Bloccante Flangiato M6	6DADIAFL	2

PL2126 - KL2126

PORTAVALIGIE LATERALE SPECIFICO - SPECIFIC TUBULAR SIDE-CASE HOLDER - PORTE-VALISES LATÉRAUX SPÉCIFIQUE
SPEZIFISCHES STAHLROHR-SEITENTRAEGER - PORTA MALETAS LATERALES ESPECÍFICO - TRONCO LADO ESPECÍFICO

YAMAHA XSR 700 (2016)

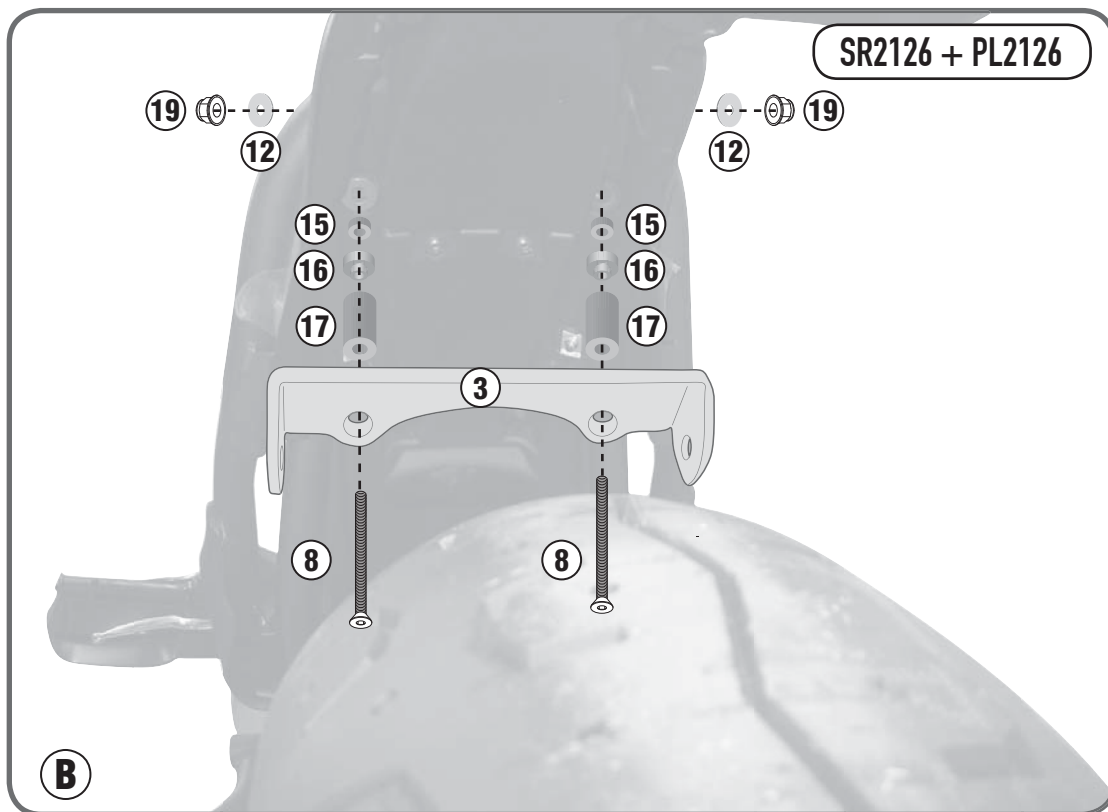
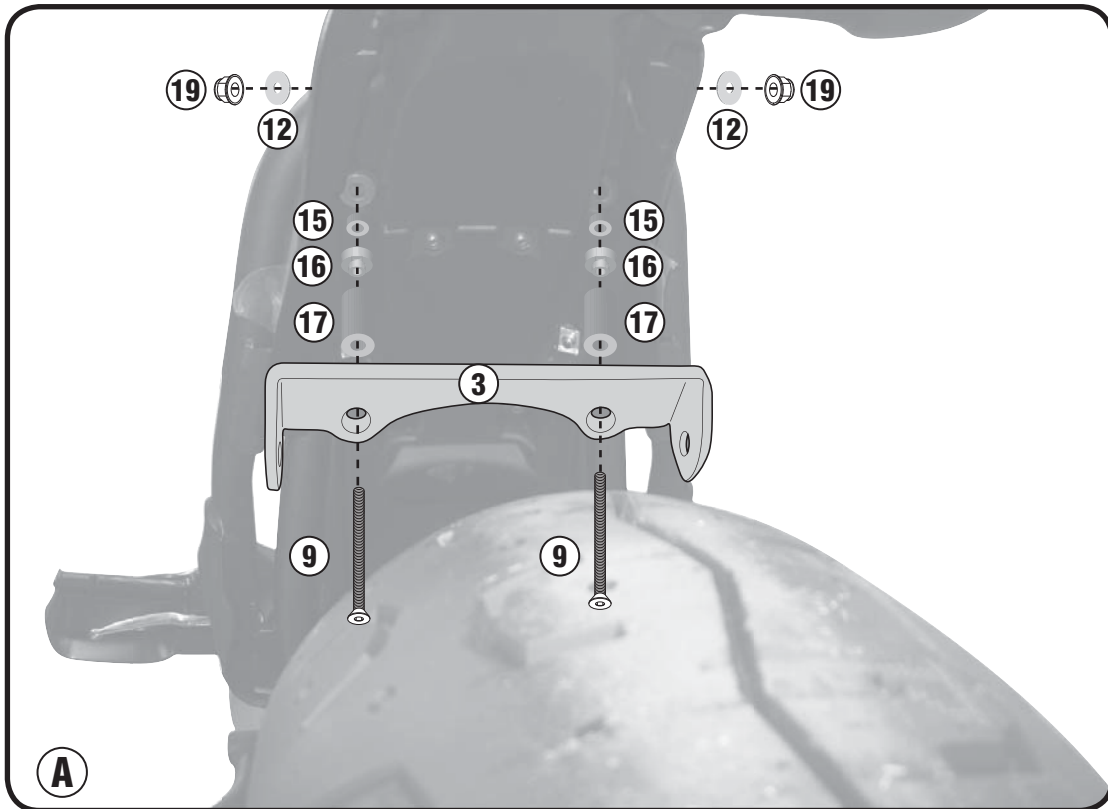


ISTRUZIONI DI MONTAGGIO - MOUNTING INSTRUCTIONS
INSTRUCTIONS DE MONTAGE - BAUANLEITUNG
INSTRUCCIONES DE MONTAJE - INSTRUÇÕES DE MONTAGEM

PL2126 - KL2126

PORTAVALIGIE LATERALE SPECIFICO - SPECIFIC TUBULAR SIDE-CASE HOLDER - PORTE-VALISES LATÉRAUX SPÉCIFIQUE
SPEZIFISCHES STAHLROHR-SEITENTRAEGER - PORTA MALETAS LATERALES ESPECÍFICO - TRONCO LADO ESPECÍFICO

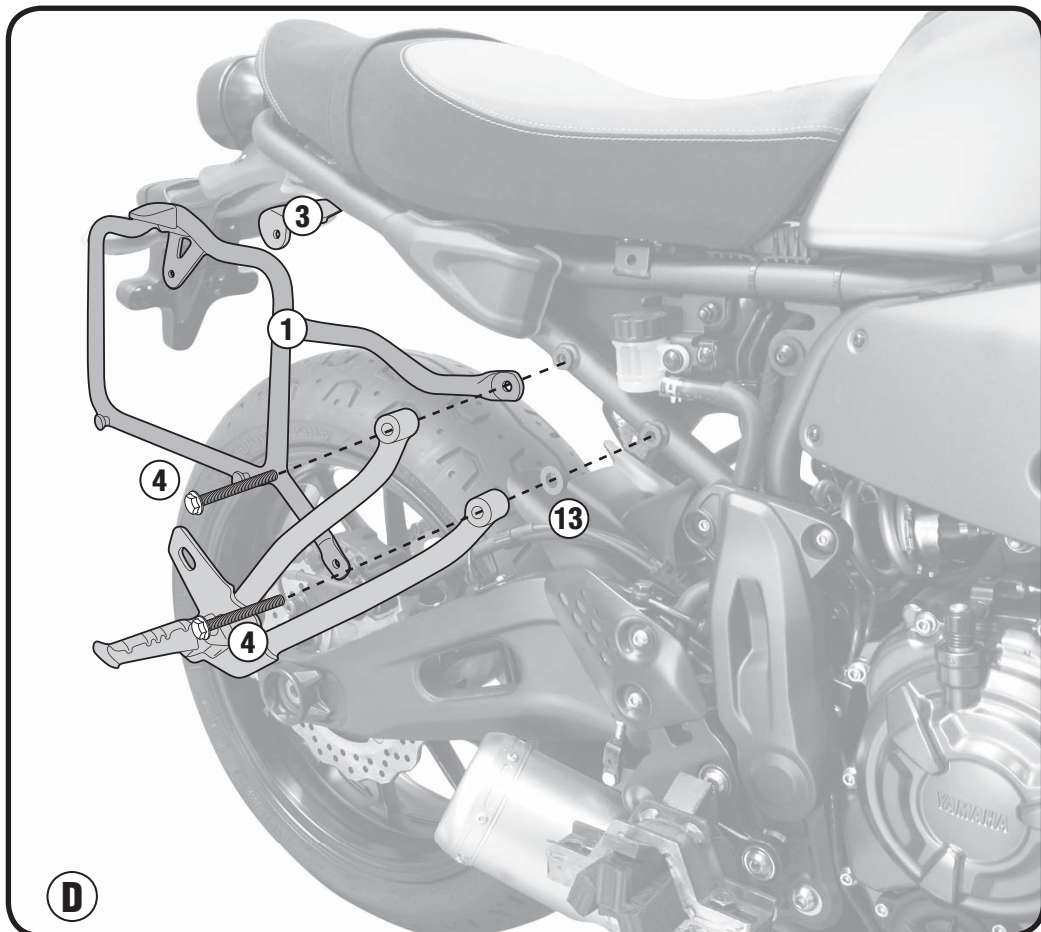
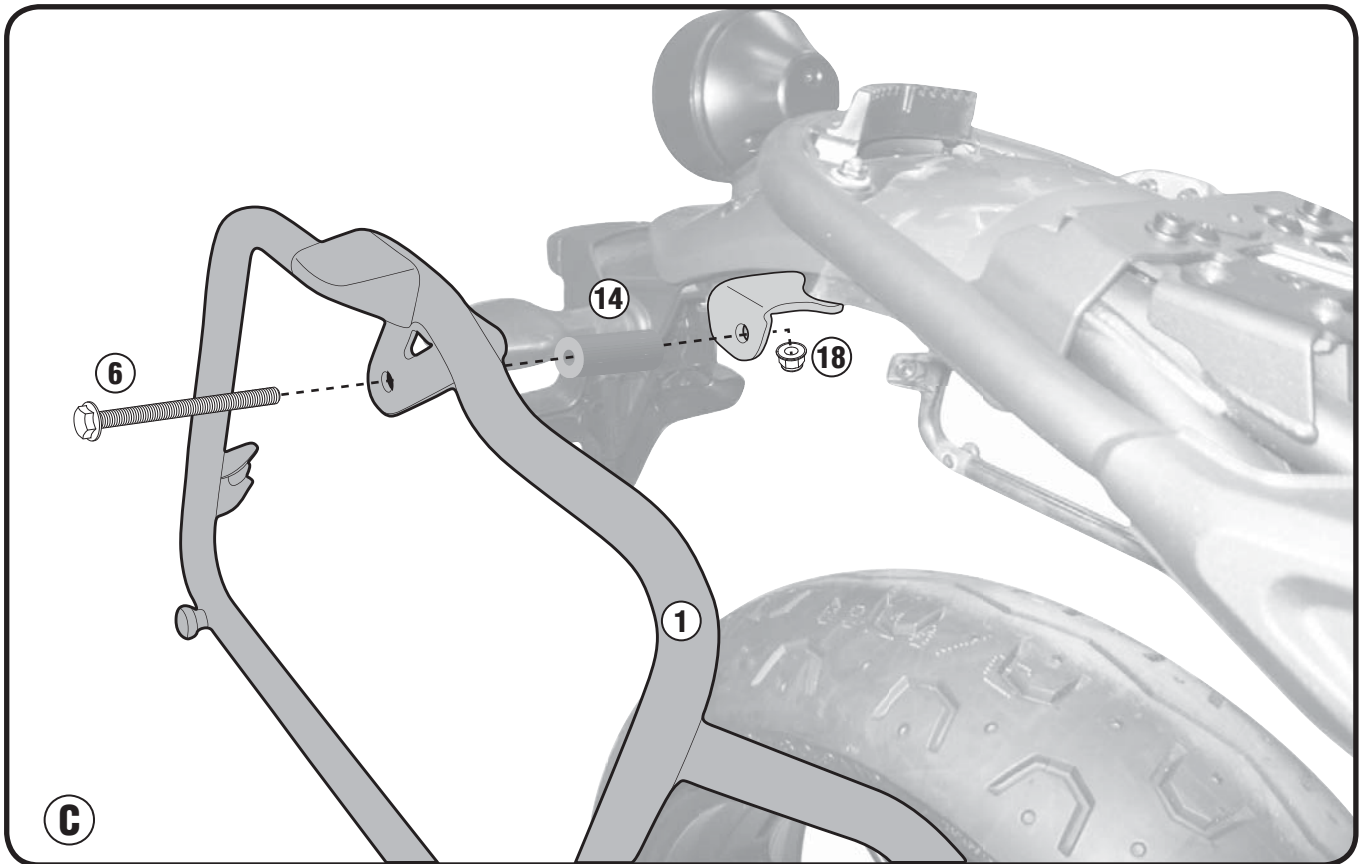
YAMAHA XSR 700 (2016)



PL2126 - KL2126

PORTAVALIGIE LATERALE SPECIFICO - SPECIFIC TUBULAR SIDE-CASE HOLDER - PORTE-VALISES LATÉRAUX SPÉCIFIQUE
SPEZIFISCHES STAHLROHR-SEITENTRAEGER - PORTA MALETAS LATERALES ESPECÍFICO - TRONCO LADO ESPECÍFICO

YAMAHA XSR 700 (2016)



ISTRUZIONI DI MONTAGGIO - MOUNTING INSTRUCTIONS
INSTRUCTIONS DE MONTAGE - BAUANLEITUNG
INSTRUCCIONES DE MONTAJE - INSTRUÇÕES DE MONTAGEM

PL2126 - KL2126

PORTAVALIGIE LATERALE SPECIFICO - SPECIFIC TUBULAR SIDE-CASE HOLDER - PORTE-VALISES LATÉRAUX SPÉCIFIQUE
SPEZIFISCHES STAHLROHR-SEITENTRAEGER - PORTA MALETAS LATERALES ESPECÍFICO - TRONCO LADO ESPECÍFICO

YAMAHA XSR 700 (2016)

