

PL2122CAM

PORTAVALIGIE LATERALE SPECIFICO - SPECIFIC TUBULAR SIDE-CASE HOLDER - PORTE-VALISES LATÉRAUX SPÉCIFIQUE - SPEZIFISCHES STAHLROHR-SEITENTRAEGER
PORTA MALETAS LATERALES ESPECÍFICO

YAMAHA MT-09 TRACER (2015)

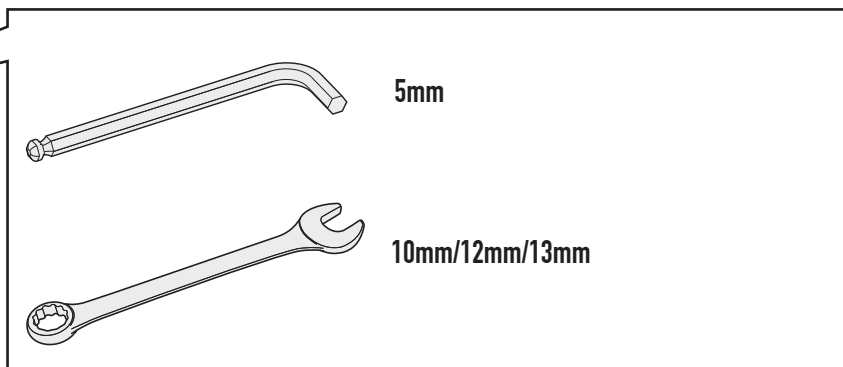
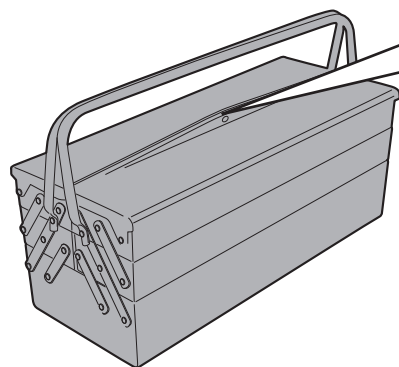
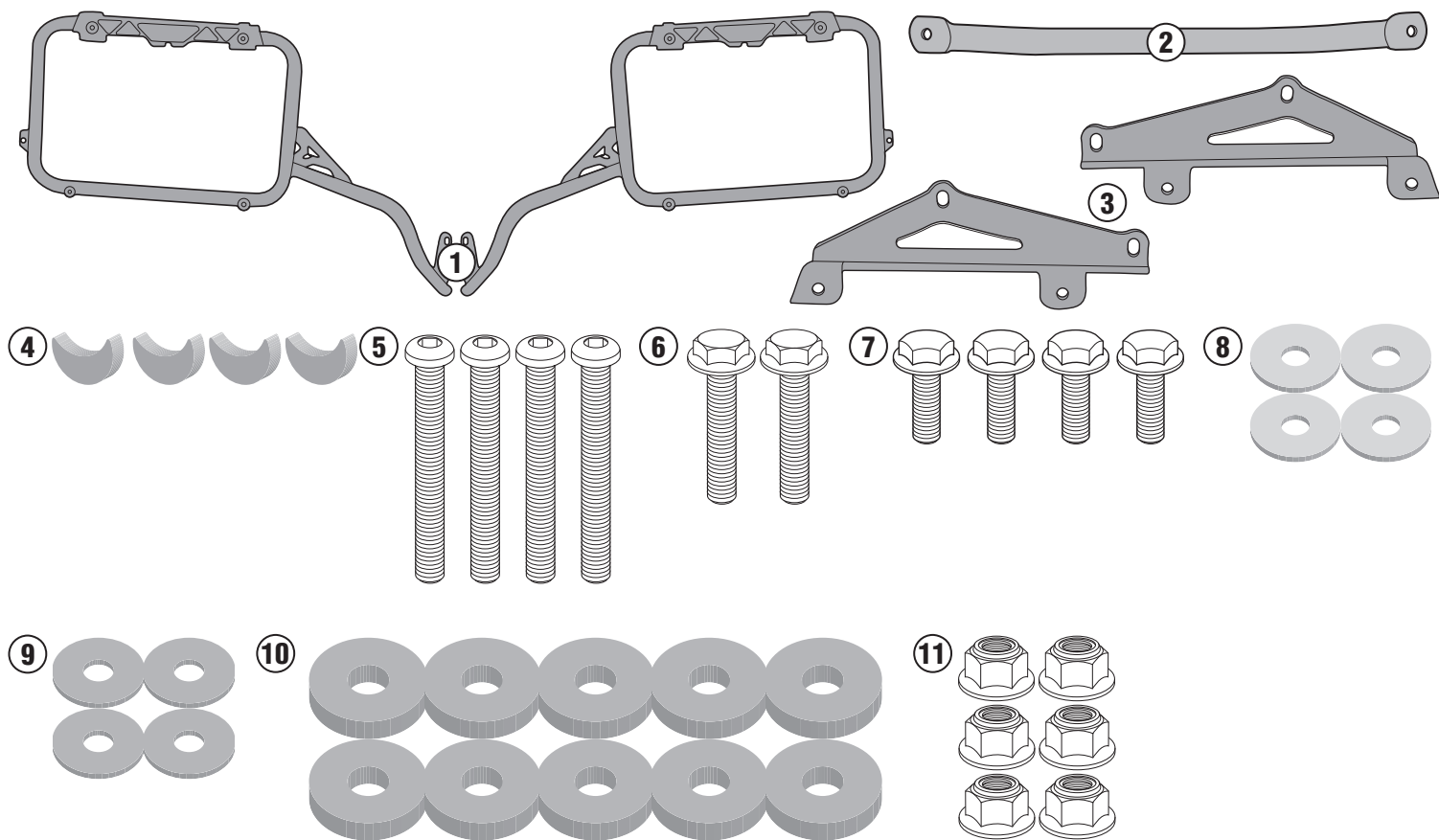
N°	Descrizione	Caratteristiche	Codice	Quantità
1	Supporto - Support - Support Halterung - Soporte - Apoio	-	PL2122CAM (Dx - Sx)	2 (Dx,Sx)
2	Supporto - Support - Support Halterung - Soporte - Apoio	-	GNB1400V	1
3	Supporto - Support - Support Halterung - Soporte - Apoio	-	GL2864V (Dx - Sx)	2 (Dx,Sx)
4	Supporto - Support - Support Halterung - Soporte - Apoio	-	GNB1401	4
5	Vite - Screw Vis - Schraube Tornillo - Parafuso	TBEI M8x55	855TBEI	4
6	Vite - Screw Vis - Schraube Tornillo - Parafuso	TECF M8x20	820TECF	2
7	Vite - Screw Vis - Schraube Tornillo - Parafuso	TEF M6x16	616TEF	4
8	Rondella - Washer - Rondelle Scheibe - Arandela - Arruela	Ø 25 Foro 8mm	258RON	4
9	Rondella - Washer - Rondelle Scheibe - Arandela - Arruela	Ø 18 Foro 6mm	618RON	4
10	Distanziale - Spacer Entretoise - Distanzstueck Distanciador - Españador	Ø 24 h5 Foro 8,5mm	C24L5F8,5T	10
11	Dado - Bolt - Ecrou Mutter - Tuerca - Porca	Auto Bloccante Flangiato M8	8DADIAFLN	6
12	Particolari Inclusi Nel SR2122 Components Included In The SR2122 Pièces Inclues SR2122 Die Einzelnen SR2122	-	-	-

PL2122CAM

PORTAVALIGIE LATERALE SPECIFICO - SPECIFIC TUBULAR SIDE-CASE HOLDER - PORTE-VALISES LATÉRAUX SPÉCIFIQUE - SPEZIFISCHES STAHLROHR-SEITENTRAEGER

PORTA MALETAS LATERALES ESPECÍFICO

YAMAHA MT-09 TRACER (2015)

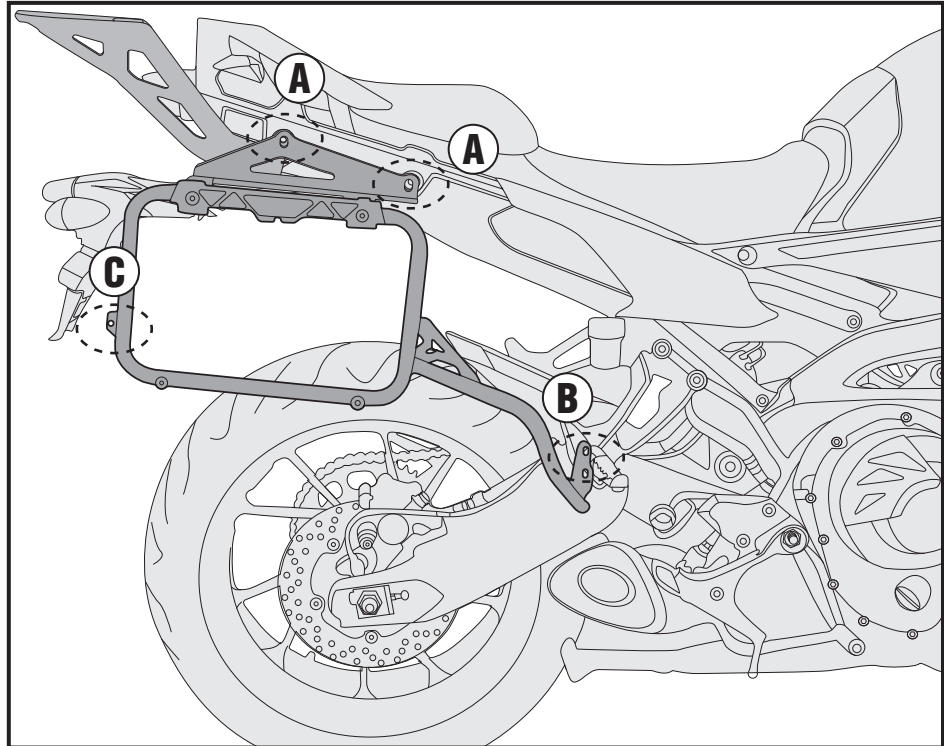


PL2122CAM

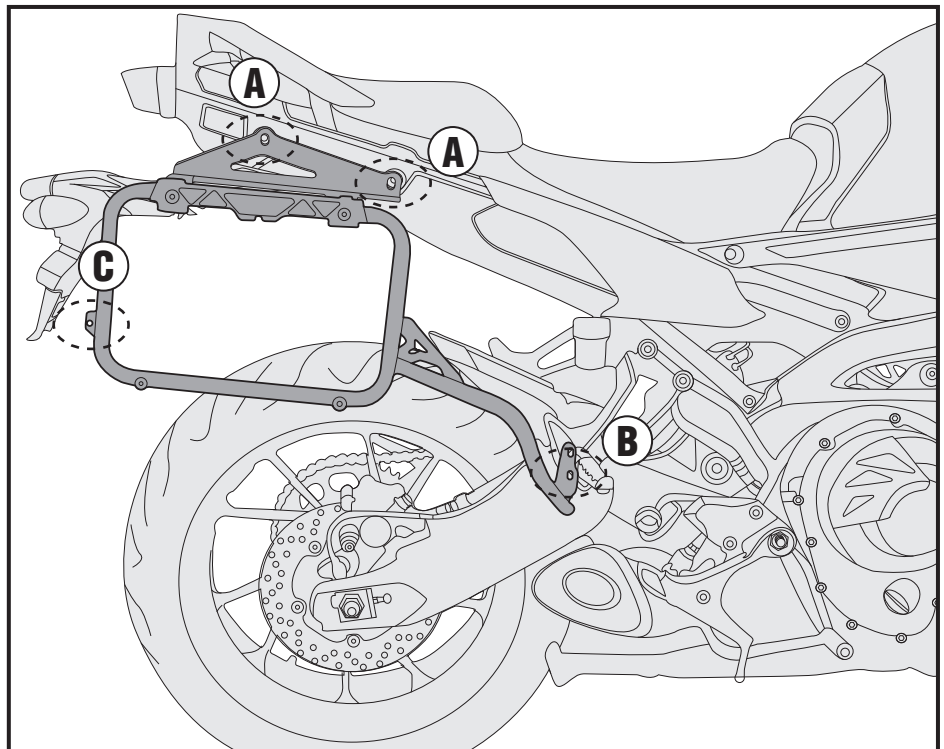
PORTAVALIGIE LATERALE SPECIFICO - SPECIFIC TUBULAR SIDE-CASE HOLDER - PORTE-VALISES LATÉRAUX SPÉCIFIQUE - SPEZIFISCHES STAHLROHR-SEITENTRAEGER
PORTA MALETAS LATERALES ESPECÍFICO

YAMAHA MT-09 TRACER (2015)

PL2122CAM + SR2122



ONLY PL2122CAM

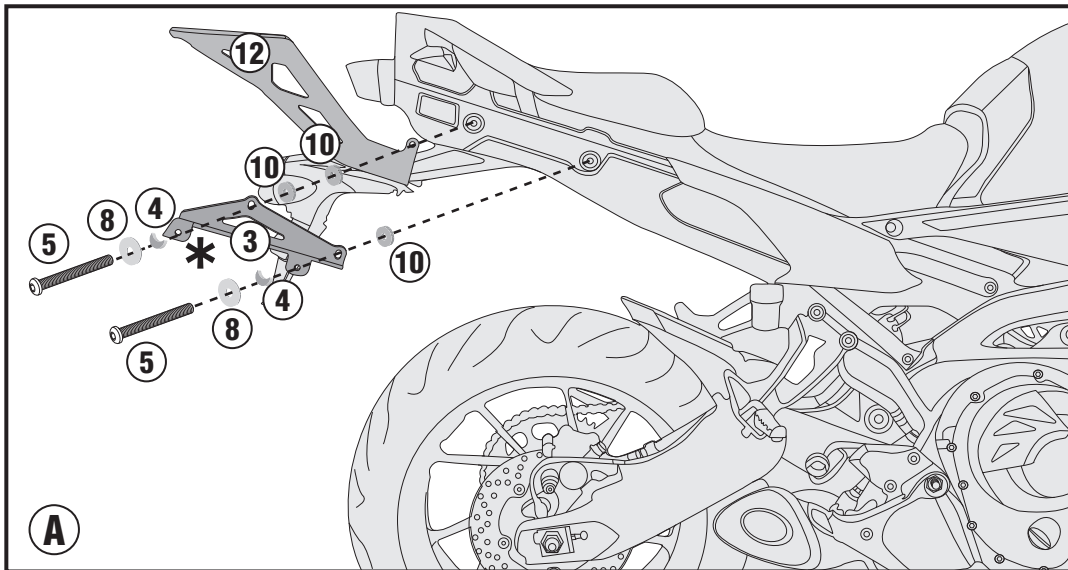


PL2122CAM

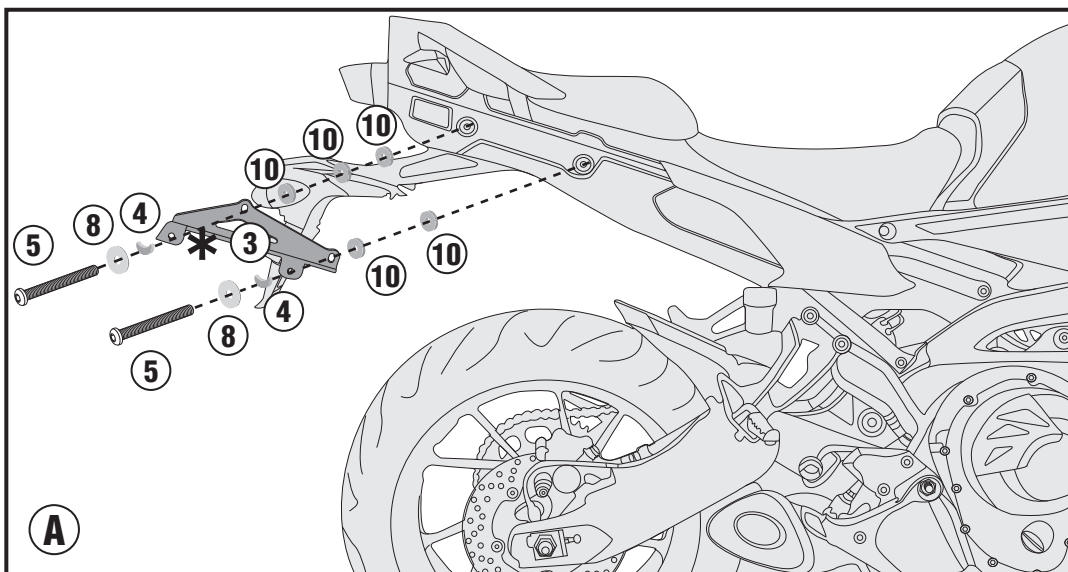
PORTAVALIGIE LATERALE SPECIFICO - SPECIFIC TUBULAR SIDE-CASE HOLDER - PORTE-VALISES LATÉRAUX SPÉCIFIQUE - SPEZIFISCHES STAHLROHR-SEITENTRAEGER
PORTA MALETAS LATERALES ESPECÍFICO

YAMAHA MT-09 TRACER (2015)

PL2122CAM + SR2122

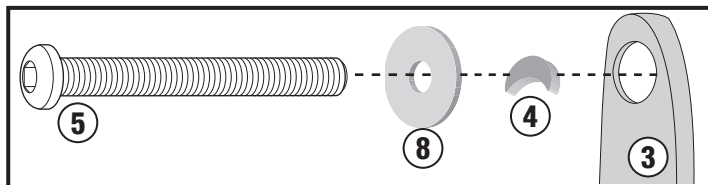


ONLY PL2122CAM



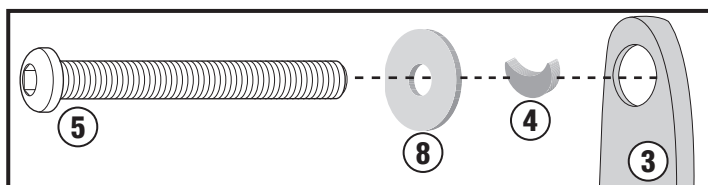
RIGHT-DX

*



LEFT-SX

*

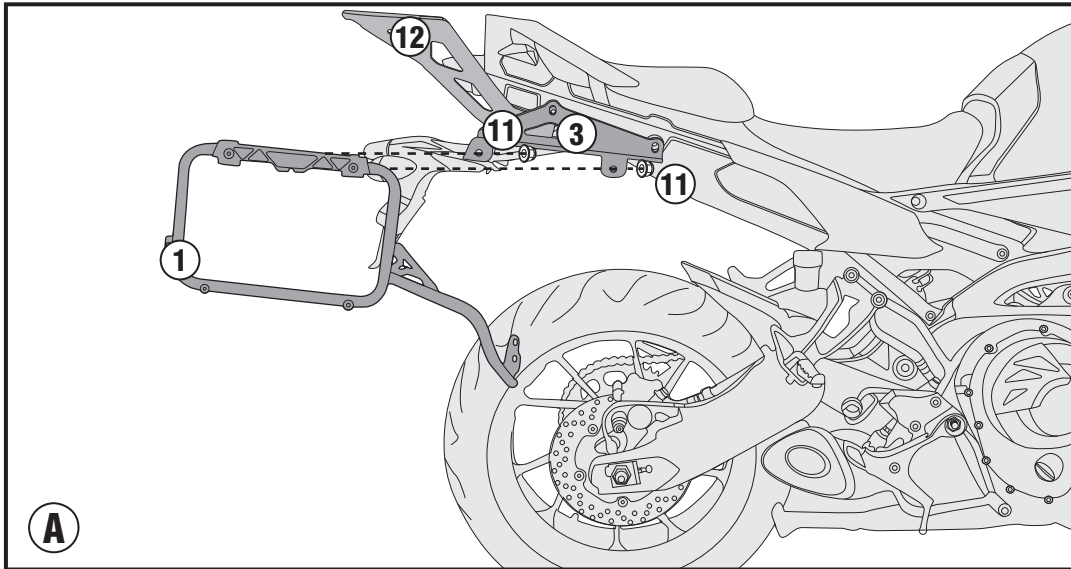


PL2122CAM

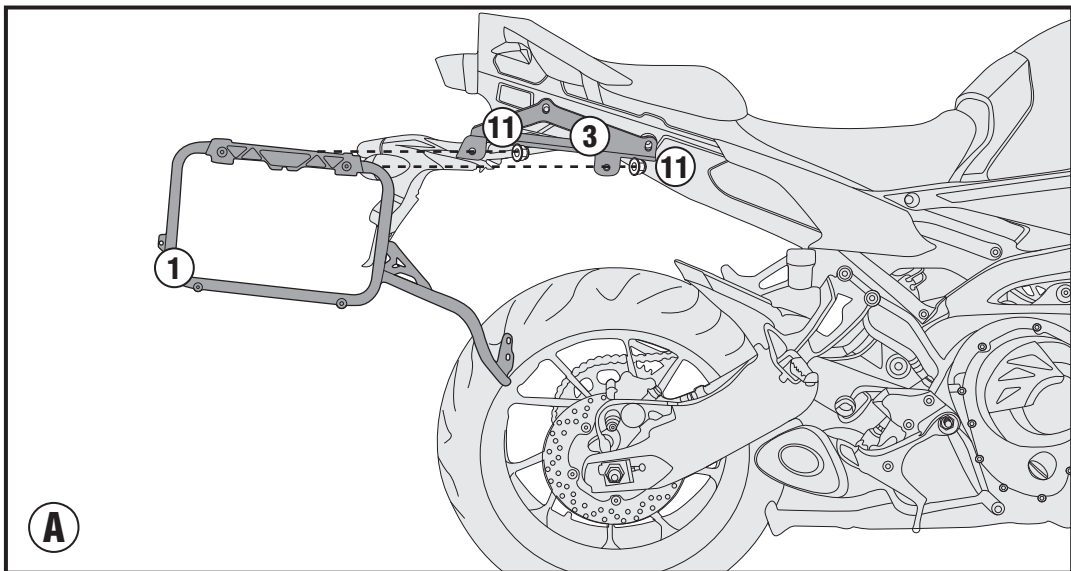
PORTAVALIGIE LATERALE SPECIFICO - SPECIFIC TUBULAR SIDE-CASE HOLDER - PORTE-VALISES LATÉRAUX SPÉCIFIQUE - SPEZIFISCHES STAHLROHR-SEITENTRAEGER
PORTA MALETAS LATERALES ESPECÍFICO

YAMAHA MT-09 TRACER (2015)

PL2122CAM + SR2122



ONLY PL2122CAM



PL2122CAM

PORTAVALIGIE LATERALE SPECIFICO - SPECIFIC TUBULAR SIDE-CASE HOLDER - PORTE-VALISES LATÉRAUX SPÉCIFIQUE - SPEZIFISCHES STAHLROHR-SEITENTRAEGER
PORTA MALETAS LATERALES ESPECÍFICO

YAMAHA MT-09 TRACER (2015)

