

PL2119 - KL2119

PORTAVALIGIE LATERALE SPECIFICO - SPECIFIC TUBULAR SIDE-CASE HOLDER - PORTE-VALISES LATÉRAUX SPÉCIFIQUE
SPEZIFISCHES STAHLROHR-SEITENTRAEGER - PORTA MALETAS LATERALES ESPECÍFICO - TRONCO LADO ESPECÍFICO

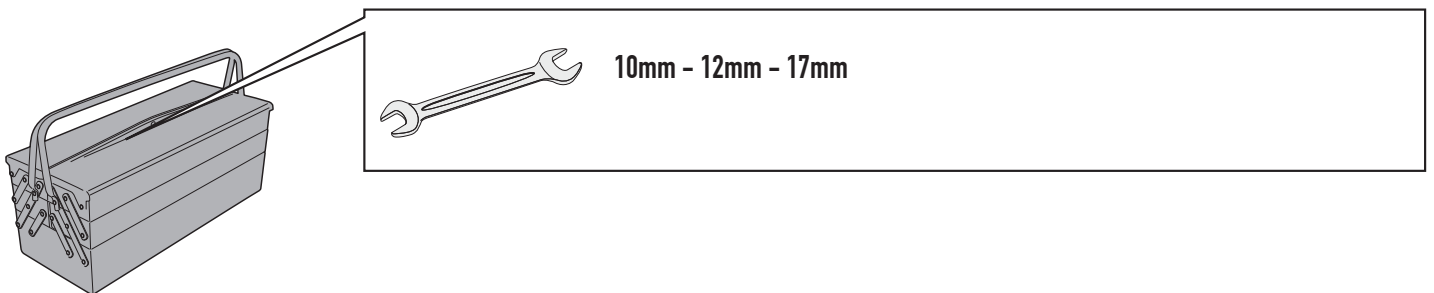
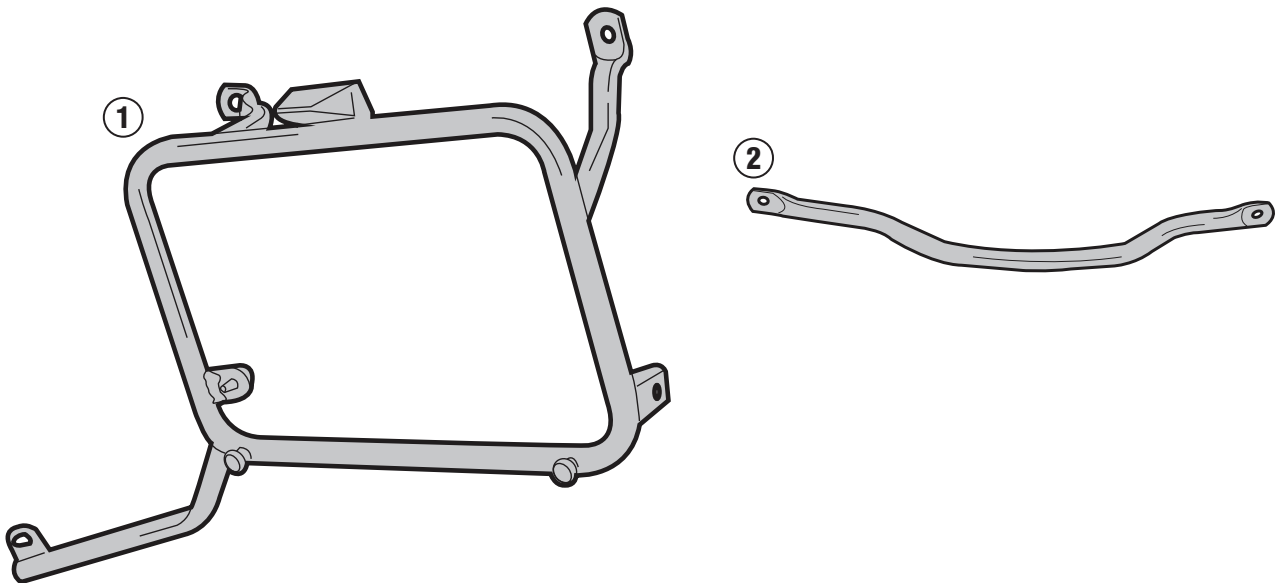
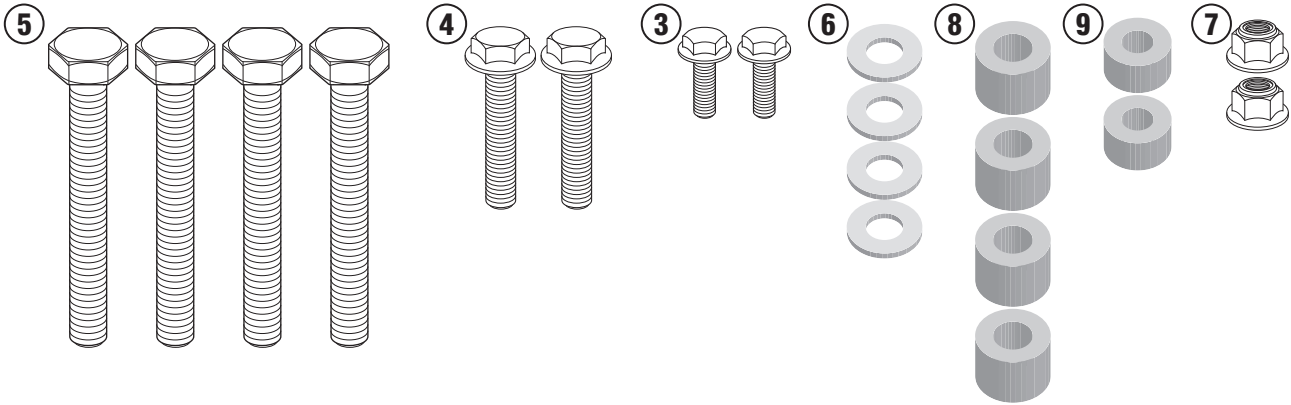
YAMAHA XT 1200Z SUPER TENERÉ (2010 - 2013) - XT 1200ZE SUPER TENERÉ (2014)

N°	Descrizione	Caratteristiche	Codice	Quantità
1	Supporto - Support Support - Halterung Soporte - Apoio	-	PL2119DXS PL2119SXS	2 (Dx;Sx)
2	Ponte Posteriore - Rear Bridge - Pont Posterieure Verbindungsrohr - Puente Trasero - Ponte Traseira	-	GNB618P	1
3	Vite - Screw Vis - Schraube Tornillo - Parafuso	TEF M6x16	616TEF	2
4	Vite - Screw Vis - Schraube Tornillo - Parafuso	TECF M8x30	830TECF	2
5	Vite - Screw Vis - Schraube Tornillo - Parafuso	TE M10x70 Passo 1,25	1070TES	4
6	Rondella - Washer Rondelle - Scheibe Arandela - Arruela	Ø10	10RON	4
7	Dado - Bolt - Ecrou Mutter - Tuerca - Porca	Auto Bloccante Flangiato M6	6DADIAFLN	2
8	Distanziale - Spacer Entretoise - Distanzstueck Distanciador - Espaçador	Ø20x15 Foro 10,5mm	C20L15F10,5T	4
9	Distanziale - Spacer Entretoise - Distanzstueck Distanciador - Espaçador	Ø18x10 Foro 8,5mm	C18L10F8,5T	2
10	Componenti Originali - Original Parts Parties Originales - Original Bauteile Componentes Originales - Componentes Originais	-	-	-

PL2119 - KL2119

PORTAVALIGIE LATERALE SPECIFICO - SPECIFIC TUBULAR SIDE-CASE HOLDER - PORTE-VALISES LATÉRAUX SPÉCIFIQUE
SPEZIFISCHES STAHLROHR-SEITENTRAEGER - PORTA MALETAS LATERALES ESPECÍFICO - TRONCO LADO ESPECÍFICO

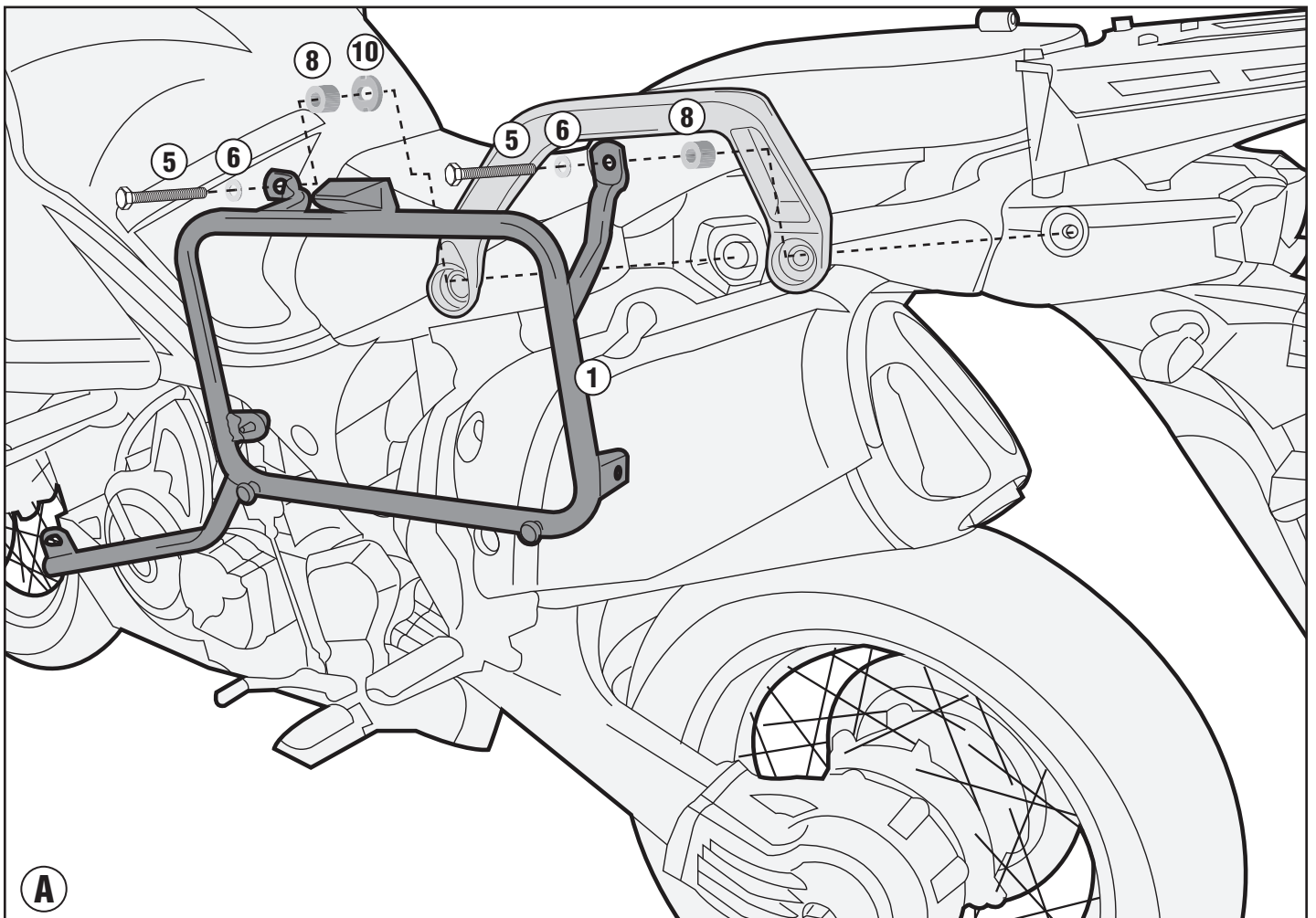
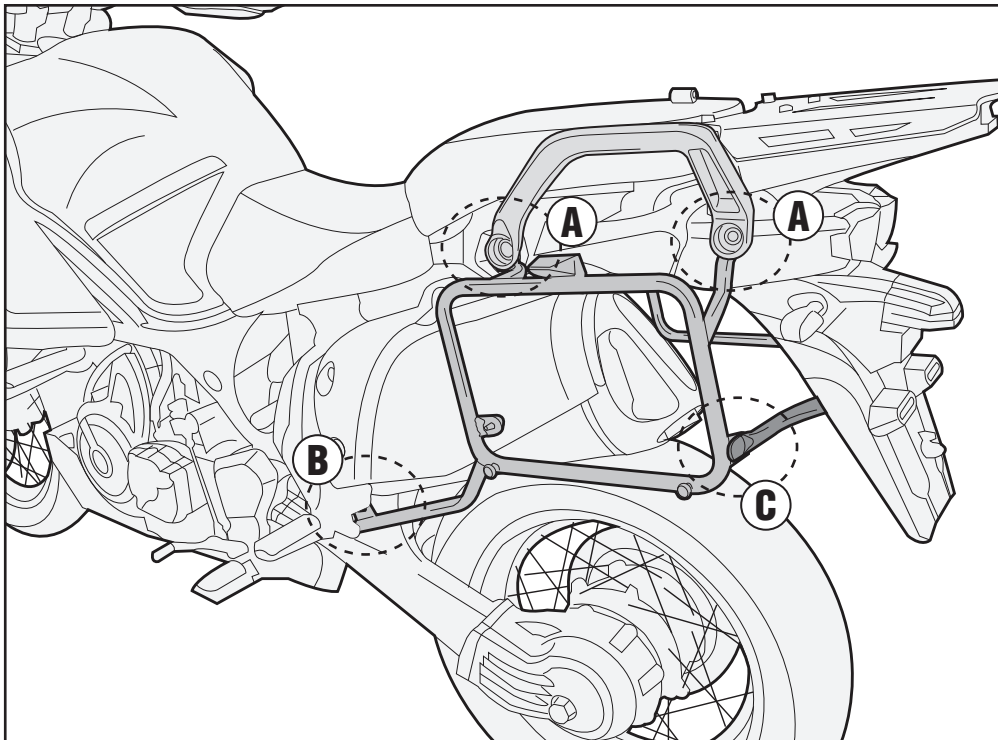
YAMAHA XT 1200Z SUPER TENERÉ (2010 - 2013) - XT 1200ZE SUPER TENERÉ (2014)



PL2119 - KL2119

PORTAVALIGIE LATERALE SPECIFICO - SPECIFIC TUBULAR SIDE-CASE HOLDER - PORTE-VALISES LATÉRAUX SPÉCIFIQUE
SPEZIFISCHES STAHLROHR-SEITENTRAEGER - PORTA MALETAS LATERALES ESPECÍFICO - TRONCO LADO ESPECÍFICO

YAMAHA XT 1200Z SUPER TENERÉ (2010 - 2013) - XT 1200ZE SUPER TENERÉ (2014)



PL2119 - KL2119

PORTAVALIGIE LATERALE SPECIFICO - SPECIFIC TUBULAR SIDE-CASE HOLDER - PORTE-VALISES LATÉRAUX SPÉCIFIQUE
SPEZIFISCHES STAHLROHR-SEITENTRAEGER - PORTA MALETAS LATERALES ESPECÍFICO - TRONCO LADO ESPECÍFICO

YAMAHA XT 1200Z SUPER TENERÉ (2010 - 2013) - XT 1200ZE SUPER TENERÉ (2014)

