

A350A - A350A

ATTACCHI SPECIFICI PER - SPECIFIC FITTING KIT FOR
KIT DE MONTAGE SPECIFIQUE POUR - SPEZIFISCHER MONTAGEKIT FÜR
ANCLAJE ESPECIFICO PARA

PIAGGIO BEVERLY '05/'06

125/250cc

ISTRUZIONI DI MONTAGGIO - MOUNTING INSTRUCTIONS
INSTRUCTIONS DE MONTAGE - BAUANLEITUNG - INSTRUCCIONES DE MONTAJE

1

Q.TY n.-

2

SUPPORTO
SUPPORT
SUPPORT
HALTERUNG
SOPORTE

Q.TY n.2(Dx-Sx)

3

BOCCOLA DI RITENZIONE
Z371N
PLASTIC BUSH
DOUILLE PLASTIQUE
PLASTIK BUCHSE
CASQUILLO

Q.TY n.4

4

FASCETTA A "T" CORTA
Z1555
"T" CLAMP
COLLIER A "T"
"T" SCHELLE
ABRAZADERA A "T"

Q.TY n.4

5

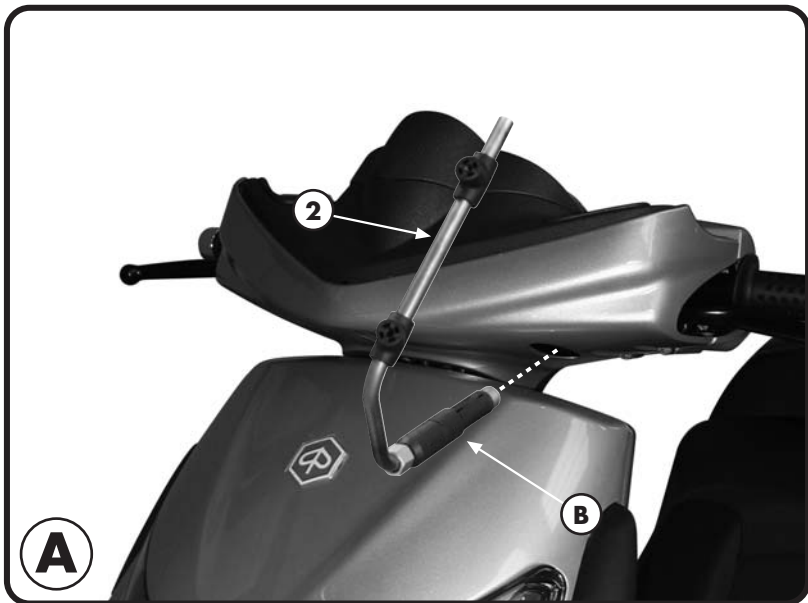
VITE TBEI M6x25mm
Nero
SCREW M6x25mm
VIS M6x25mm
SCHRAUBE M6x25mm
TORNILLO M6x25mm

Q.TY n.4

6

GOMMINO Z268
Z268 FAIRLEADER
CHAUMARD Z268
GUMMI Z268
GOMA Z268

Q.TY n.4



7

DISTANZIALE Z1540
SPACER
ENTRETOISE
DISTANZSTÜCK
DISTANCIADOR

Q.TY n.2

8

DISTANZIALE Z1541
SPACER
ENTRETOISE
DISTANZSTÜCK
DISTANCIADOR

Q.TY n.2

9

FISHER Z1542
EXPANDING TUBE INSERT
CHEVILLE
ELASTISCHER ROHREINSATZ
TACO

Q.TY n.2

10

DADO SPECIALE
V635
BOIT
ECROU
MUTTER
TUERCA

Q.TY n.2

11

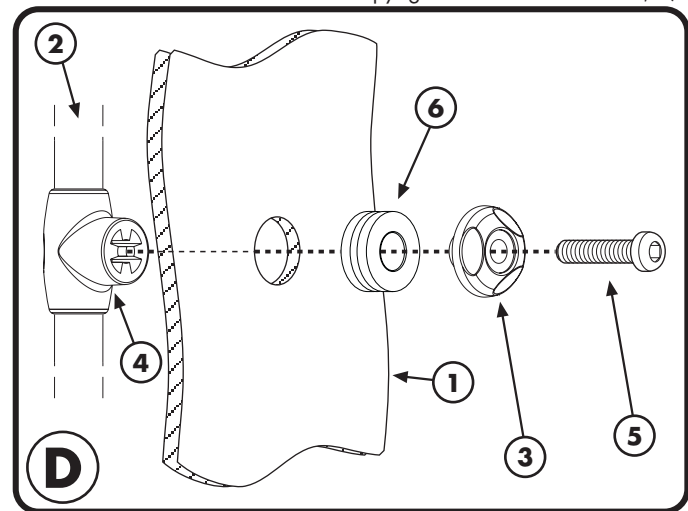
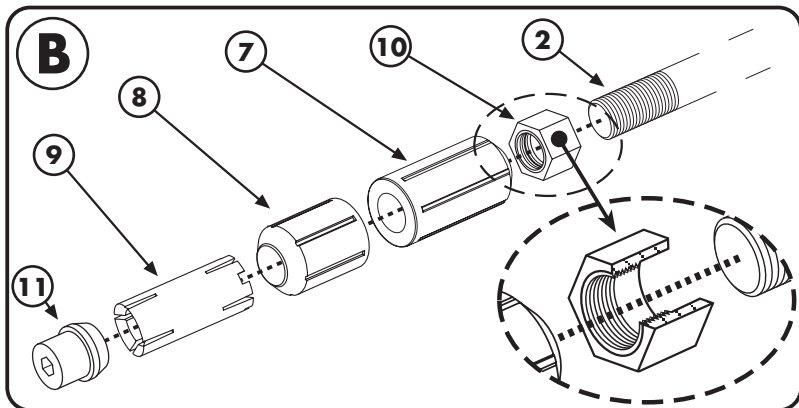
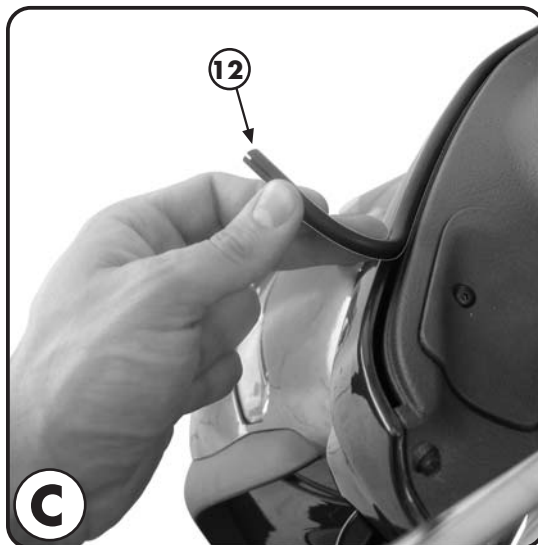
BUSSOLA
V634
SPACER
ENTRETOISE
DISTANZSTÜCK
SEPARADOR

Q.TY n.2

12

GOMMA SAGOMATA
Z1195
RUBBER CUSHION
CAOUTCHOUC PROFILE
GEFORMTE GUMMI
GOMA PROTECTORA

Q.TY n.1



ATTACCHI SPECIFICI PER - SPECIFIC FITTING KIT FOR
KIT DE MONTAGE SPECIFIQUE POUR - SPEZIFISCHER MONTAGEKIT FÜR
ANCLAJE ESPECIFICO PARA

PIAGGIO BEVERLY '05/'06
125/250cc

ISTRUZIONI DI MONTAGGIO - MOUNTING INSTRUCTIONS
INSTRUCTIONS DE MONTAGE - BAUANLEITUNG - INSTRUCCIONES DE MONTAJE

I ISTRUZIONI DI MONTAGGIO

1. ASSEMBLARE I SUPPORTI N°2 AGLI ALTRI COMPONENTI, ILLUSTRAZIONE B; FARE PARTICOLARE ATTENZIONE ALL'ORIENTAMENTO DI MONTAGGIO MOSTRATO IN FIGURA B DEL PARTICOLARE N°10;
2. **ATTENZIONE:** SERRARE BENE IL PARTICOLARE N°11 E LASCIARE MORBIDO IL PARTICOLARE N°10;
3. PROCEDERE QUINDI NEL MONTAGGIO MOSTRATO IN FOTOGRAFIA A INFILANDO I SUPPORTI COSÌ COMPOSTI NEL FORO PREDISPOSTO NEL MANUBRIO DELLO SCOOTER;
4. DOPO AVER POSIZIONATO CORRETTAMENTE I SUPPORTI SERRARE IL PARTICOLARE N°10;
5. POSIZIONARE LA GUARNIZIONE IN GOMMA COME INDICATO IN FOTO C;
6. MONTARE IL PARABREZZA (NON INCLUSO) COME MOSTRATO IN FOTOGRAFIA D;
7. ULTIMARE IL MONTAGGIO CONTROLLANDO CHE TUTTE LE VITI SIANO SERRATE BENE.

GB MOUNTING INSTRUCTIONS

1. ASSEMBLE AND MOUNT SUPPORTS N°2 TOGETHER WITH THE OTHER COMPONENTS, AS IN PICTURE B; PAY ATTENTION TO THE POSITIONING OF PART N°10 AS INDICATED IN PICTURE B;
2. **ATTENTION:** TIGHTEN PART N°11 AND LEAVE PART N°10 LOOSE;
3. PROCEED WITH THE MOUNTING SHOWN IN PICTURE A BY INSERTING THE SUPPORTS IN THE HOLE PLACED ONTO THE SCOOTER HANDLEBAR;
4. AFTER POSITIONING CORRECTLY THE SUPPORTS, TIGHTEN PART N°10;
5. PLACE THE RUBBER SURROUND AS SHOWN IN PICTURE C;
6. LASTLY CHECK THAT ALL SCREWS HAVE BEEN TIGHTENED.

F INSTRUCTIONS DE MONTAGE

1. ASSEMBLER LES SUPPORTS N°2 AUX AUTRES COMPOSANTS, CROQUIS B; FAIRE PARTICULIEREMENT ATTENTION AU SENS DE MONTAGE DE LA PIECE N°10 MONTRE AU CROQUIS B;
2. **ATTENTION :** BIEN SERRER LA PIECE N°11 ET LAISSER LIBRE LA PIECE N°10 ;
3. PROCEDER AU MONTAGE MONTRE EN PHOTO A EN ENFILANT LES SUPPORTS COMPOSES PRECEDEMMENT DANS LES TROUS PREVUS AU GUIDON DU SCOOTER ;
4. APRES AVOIR POSITIONNER CORRECTEMENT LES SUPPORTS, SERRER LES PIECES N°10 ;
5. METTRE LE BOURRELET EN GOMME COMME INDIQUE SUR LA PHOTO C;
6. MONTER LE PARE-BRISE (NON INCLUS) COMME MONTRE EN PHOTO D;
7. TERMINER LE MONTAGE EN CONTROLANT LE BON SERRAGE DE TOUTES LES VIS.

D BAUANLEITUNG

1. MONTIEREN SIE DIE HALTERUNGEN NR. 2 MIT DEN ANDEREN TEILEN ZUSAMMEN, BILD B; BEACHTEN SIE DIE POSITION DES TEILES NR. 10 WIE IM BILD B BESCHRIEBEN;
2. **ACHTUNG:** ZIEHEN SIE DAS TEIL NR. 11 FEST UND LASSEN SIE DAS TEIL NR. 10 LOCKER;
3. GEHEN SIE MIT DER MONTAGE VOM BILD A WEITER UND STECKEN SIE DIE HALTERUNGEN IN DAS LOCH AUF DEM ROLLERLENKER;
4. NACHDEM SIE DIE HALTERUNGEN KORREKT POSITIONIERT HABEN, ZIEHEN SIE DAS TEIL NR. 10 FEST;
5. POSITIONIEREN SIE DIE GUMMIDICHTUNG WIE IM BILD C BESCHRIEBEN;
6. MONTIEREN SIE DAS WINDSCHILD (NICHT VORHANDEN) WIE IM BILD D BESCHRIEBEN;
7. ZULETZT ÜBERPRÜFEN SIE, DASS ALLE SCHRAUBEN FESTGEZOGEN WURDEN.

ES

INSTRUCCIONES DE MONTAJE

1. JUNTAR EL SOPORTE N°2 A LOS OTROS COMPONENTES , ILUSTRACIÓN B; PRESTAR ESPECIAL ATENCIÓN A LA ORIENTACIÓN DEL MONTAJE MOSTRADO EN LA FIGURA B , EN PARTICULAR, EL N°10;
2. **ATENCIÓN:** APRETAR BIEN EL ARTICULO N°11 Y DEJAR SUAVE EL TORNILLO N°10.
3. SEGUIR CON EL MONTAJE MOSTRADO EN LA FOTOGRAFÍA A INTRODUCIENDO EL SOPORTE EN EL AGUJERO SITUADO EN EL MANILLAR.
4. DESPUES DE HABER POSICIONADO CORRECTAMENTE EL SOPORTE APRETAR EL TORNILLO N°10;
5. MONTAR LA JUNTA DE GOMA COMO INDICA LA FOTO C;
6. MONTAR EL PARABRISAS (NO INCLUIDO) COMO SE MUESTRA EN LA FOTOGRAFÍA C.
7. TERMINA EL MONTAJE CONTROLANDO QUE TODOS LOS TORNILLOS ESTÉN BIEN APRETADOS.