

MONORACK SPECIFICO - SPECIFIC MONORACK
MONORACK SPECIFIQUE - SPEZIFISCHES MONORACK - MONORACK ESPECÍFICO

YAMAHA MT-03 2006

ISTRUZIONI DI MONTAGGIO - MOUNTING INSTRUCTIONS
INSTRUCTIONS DE MONTAGE - BAUANLEITUNG - INSTRUCCIONES DE MONTAJE

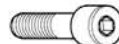
1



SUPPORTO
SUPPORT
SUPPORT
HALTERUNG
SOPORTE

Q.TY n.2(Dx-Sx)

2



VITE TCEI M8x25mm
SCREW M8x25mm
VIS M8x25mm
SCHRAUBE M8x25mm
TORNILLO M8x25mm

Q.TY n.4

3



COPRIVITE Ø8mm
Z801
SCREW CAP
CACHE VIS
STOPSSCHRAUBE
TAPA TORNILLO

Q.TY n.4

4

**PARTICOLARI INCLUSI NEL
KIT VITERIA DELLA PIASTRA**
COMPONENTS INCLUDED IN
THE FITTING KIT OF THE PLATE
PIÈCES INCLUES DANS LE KIT
DE VIS DE LA PLATINE
DIE EINZELNEN TEILE SIND BEI
MONTAGEKIT DER PLATTE
ENTHALTEN
DESPIECES INCLUIDOS EN EL
KIT DE ANCLAJES DE LA
PARRILLA

Q.TY n.-



A

TOGLIERE
REMOVE
ENLEVER
ENTFERNEN
QUITAR

ATTENZIONE
PESO MASSIMO
SOPPORTABILE DAL
PORTAPACCO
6Kg.

WARNING
MAX. LOADING OF THE
CARRIER 6Kg. (13lbs)

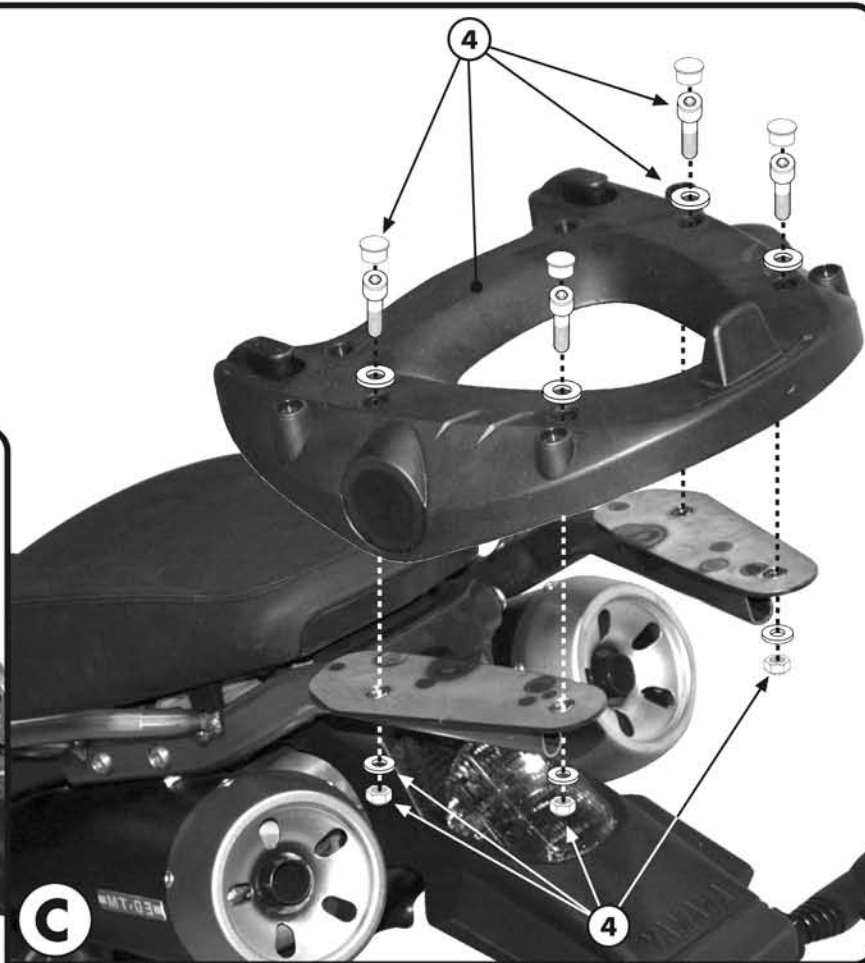
ATTENTION
CHARGE MAXIMALE 6Kg.

ACHTUNG
MAXIMALE BELASTUNG
DES TRAGERS 6Kg.

¡ATENCIÓN!
CARGA MÁXIMA
AUTORIZADA 6Kg.



B



C

MONORACK SPECIFICO - SPECIFIC MONORACK
MONORACK SPECIFIQUE - SPEZIFISCHES MONORACK - MONORACK ESPECÍFICO

YAMAHA MT-03 2006

ISTRUZIONI DI MONTAGGIO - MOUNTING INSTRUCTIONS
INSTRUCTIONS DE MONTAGE - BAUANLEITUNG - INSTRUCCIONES DE MONTAJE

I ISTRUZIONI DI MONTAGGIO

1. SMONTARE LE MANIGLIE ORIGINALI;
2. MONTARE IL MONORACK COME INDICATO IN FOTOGRAFIA A;
3. MONTARE LA PIASTRA (VENDUTA SEPARATAMENTE), FOTOGRAFIA B, UTILIZZANDO LE ISTRUZIONI CONTENUTE NELLA STESSA;
4. ULTIMARE IL MONTAGGIO VERIFICANDO CHE TUTTE LE VITI SIANO SERRATE BENE E CHE IL TAPPO ANTIFURTO ED I GOMMINI (NON INCLUSI) SIANO MONTATI CORRETTAMENTE SULLA PIASTRA (NON INCLUSA).

GB MOUNTING INSTRUCTIONS

1. REMOVE THE ORIGINAL HANDLE BARS;
2. MOUNT THE MONORACK AS SHOWN IN PICTURE A;
3. MOUNT THE PLATE (SOLD SEPARATELY), PICTURE B, FOLLOWING THE MOUNTING INSTRUCTION INCLUDED IN THE PLATE;
4. LASTLY CHECK THAT ALL SCREWS HAVE BEEN TIGHTENED AND THAT THE RUBBERS AND THE ANTI-THEFT CAP (NOT INCLUDED) HAVE BEEN CORRECTLY POSITIONED ON THE PLATE (NOT INCLUDED).

F INSTRUCTIONS DE MONTAGE

1. DEMONTER LES POIGNEES D'ORIGINE;
2. MONTER LE MONORACK COMME INDIQUE EN PHOTO A;
3. MONTER LA PLATINE (VENDUE SEPARATEMENT), PHOTO B, EN UTILISANT LES INSTRUCTIONS CONTENUES DANS CELLE-CI;
4. TERMINER LE MONTAGE EN CONTROLANT LE BON SERRAGE DE TOUTES LES VIS AINSI QUE LA MISE EN PLACE CORRECTE SUR LA PLATINE (NON INCLUSE) DU BOUCHON ANTIVOL ET DES CAOUTCHOUCS.

D BAUANLEITUNG

1. ENTFERNEN SIE DIE ORIGINAL HANDGRIFFE;
2. MONTIEREN SIE DAS MONORACK WIE IM BILD A BESCHRIEBEN;
3. MONTIEREN SIE DIE PLATTE (SEPARAT ZU BESTELLEN). BEACHTEN SIE DIE MONTAGHINWEISE IM BILD B IN BEZUG AUF DIE PLATTE;
4. ZULETZT BEACHTEN SIE, DASS ALLE SCHRAUBEN FESTGEZOGEN WURDEN UND DASS DIE GUMMISTÜCKE SOWIE DIE DIEBSTAHSICHERUNG (NICHT VORHANDEN) KORREKT AUF DER PLATTE (NICHT VORHANDEN) MONTIERT WURDEN.

ES

INSTRUCCIONES DE MONTAJE

1. DESMONTAR LOS ASAS TRASERA ORIGINALES
2. MONTAR EL MONORACK COMO INDICADO EN FOTOGRAFIA A
3. MONTAR LA PARRILLA (VENDIDA SEPARADAMENTE), FOTOGRAFIA B, UTILIZANDO LAS INSTRUCCIONES CONTENIDAS EN LA MISMA
4. TERMINAR EL MONTAJE AVERIGUANDO QUE TODOS LOS TORNILLOS SEAN BIEN CERRADOS Y QUE EL TAPÓN ANTIRROBO Y LOS GOMINOS (NO INCLUIDOS) SEAN MONTADOS CORRECTAMENTE SOBRE LA PARRILLA (NO INCLUIDA).