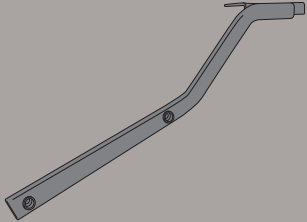
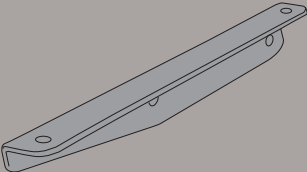







2115FZ - KZ2115

SPECIFIKUS MONORACK

YAMAHA MT-09 (2013)

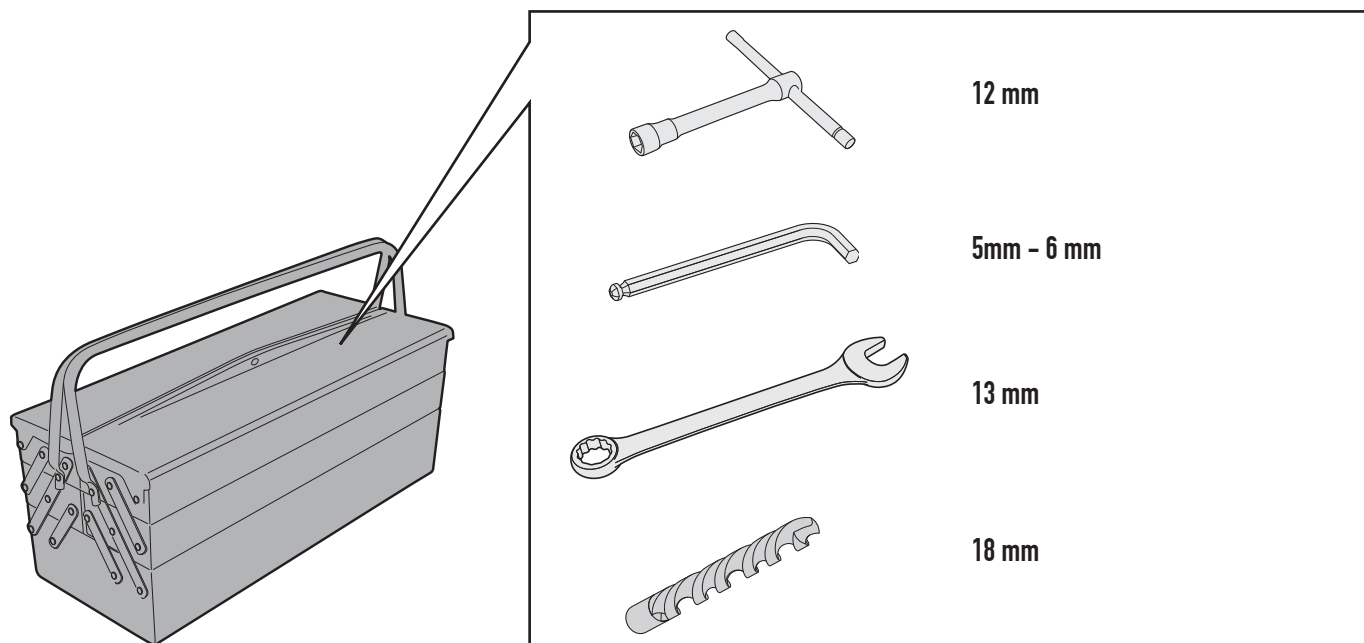
N°	MEGNEVEZÉS	MÉRET	KÓD	MENNYISÉG	
1	MONORACK KAR	-	2115FZDXS 2115FZSXS	2	
2	RÖGZÍTŐELEM	-	GL2544	2	
3	CSAVAR	M8x30	830TECF	4	
4	CSAVAR	M8x25	825TCE	4	
5	ANYA	M8	8DADIAFLN	4	
6	CSAVARSAPKA	Ø8	Z801	4	
7	TÁVTARTÓ	Ø18x12 - 8.5mm	C18L12F8,5T	4	
8	A PLATNIHOZ MELLÉKELT ALKATRÉSZEK	-	-	-	-

2115FZ - KZ2115

SPECIFIKUS MONORACK

YAMAHA MT-09 (2013)

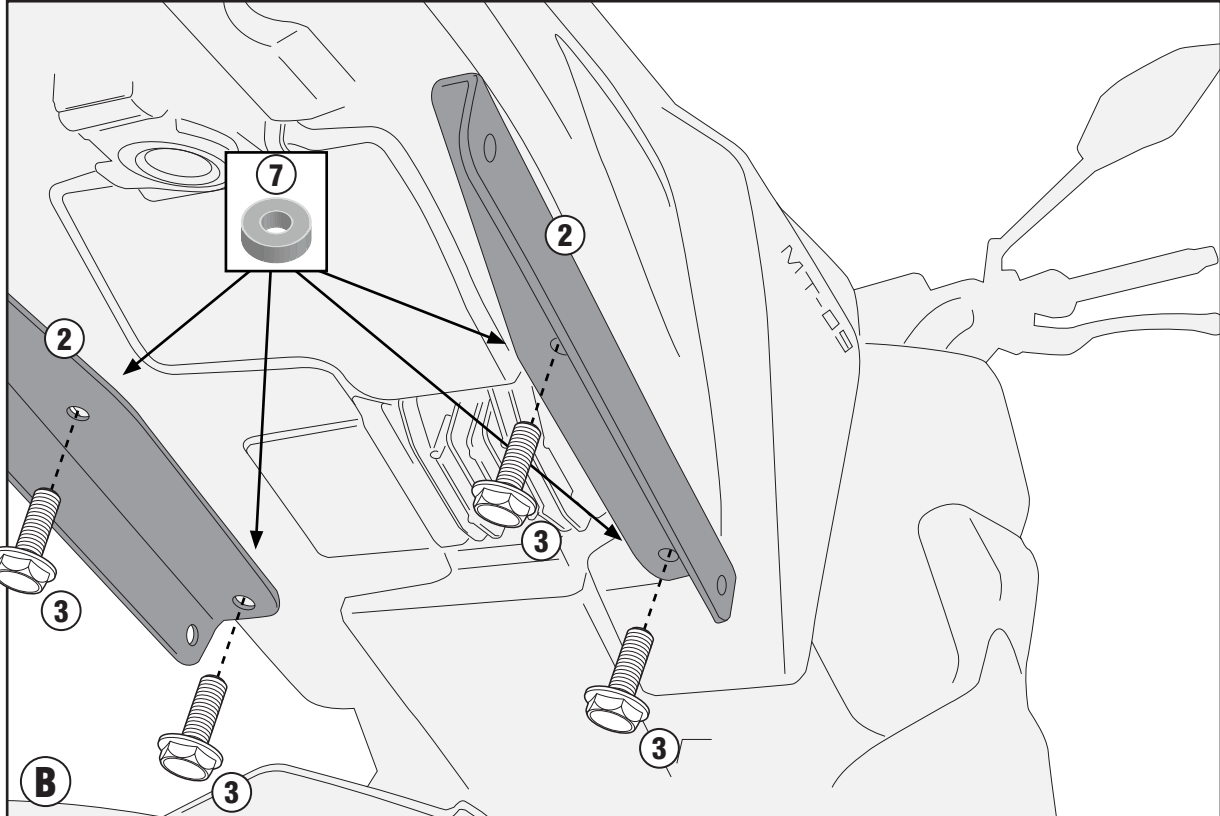
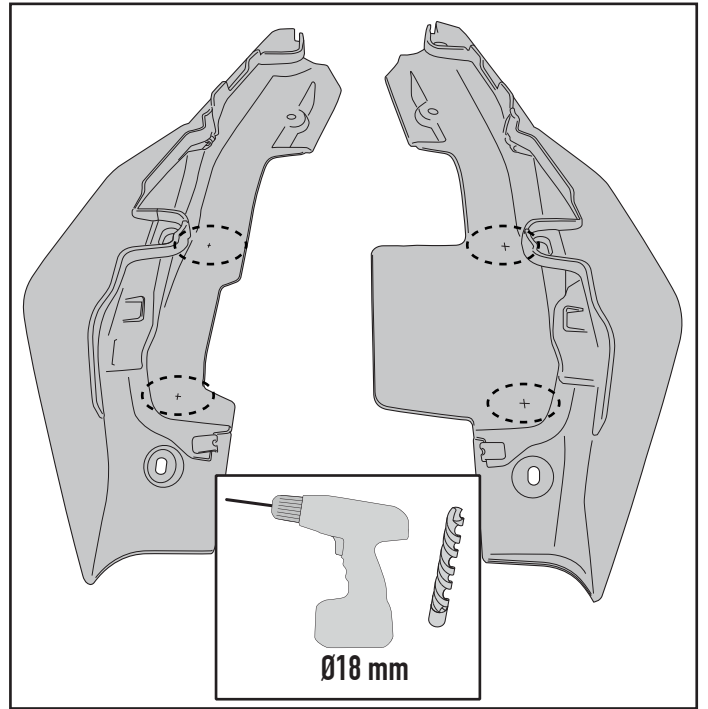
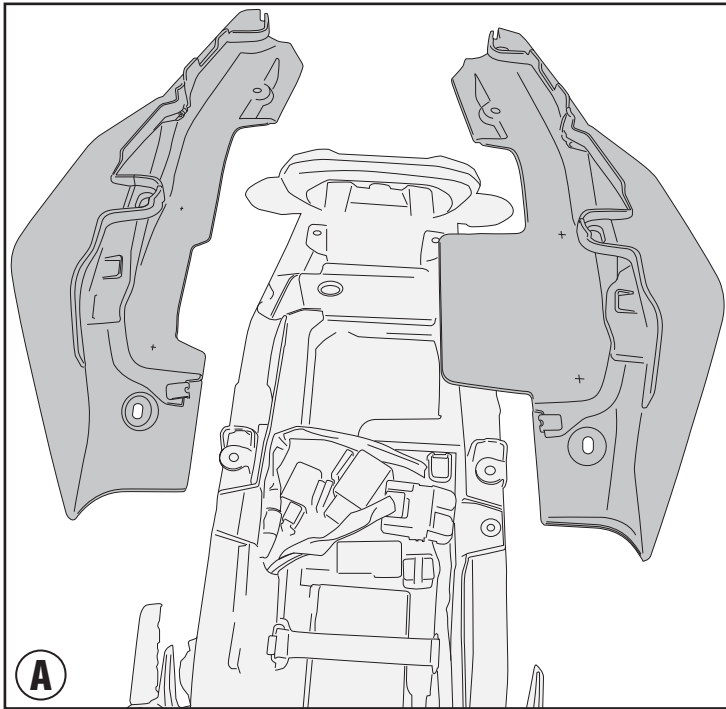
**FIGYELEM:
MAXIMÁLIS
TERHELHETŐSÉG: 6Kg**



2115FZ - KZ2115

SPECIFIKUS MONORACK

YAMAHA MT-09 (2013)



2115FZ - KZ2115

SPECIFIKUS MONORACK

YAMAHA MT-09 (2013)

